

NOA
BeTter sound

NOA SWAG
אוזניות בלוטוס
עם מסנן רעשים אקטיבי



מדריך למשתמש

פונקציות

גרסת בלוטוס: 5.0

פרופיל בלוטוס:

HSP,HFP,A2DP,AVRCP,APTX,APTX

LL,AAC,SBC

סינון רעשים אקטיבי: FB+FF היברידי

מפרט טכני

מצב המתנה 900 שעות

זמן ניגון 20 שעות

בלוטוס ומסנן רעשים במצב דלוק 15 שעות

טווח קליטה כ 10 מטר

קוטר אוזניה 40 ממ

עוצמה / לחץ +98dB

תדר 20Hz---20KHz

משקל 270 גרם

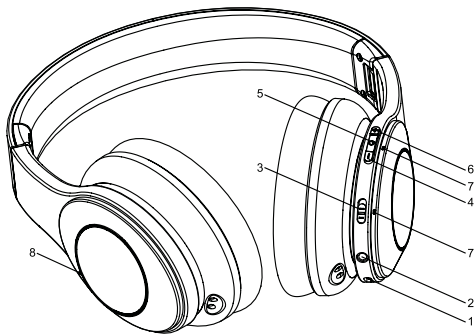
אזהרה

טעינת מוצר - חובה להשתמש בשנאי קיר תקיני

5V-2A (לא כלול בערכה)

יש להחליף אוזניות שלא הוטענו / לא היו בשימוש

מעל 12 חודשים



1. חיבור TYPE-C
2. חיבור כבל AUX
3. כפתור סינון רעשים (ANC) - הדלקה / כיבוי
4. הנמכת ווליום / מעבר לשיר קודם
5. כפתור מולטי אפשרויות: כיבוי / הדלקה, צימוד
- מכשיר, נגינה / עצירה, מענה / סינון שיחה
6. הגברת ווליום / מעבר לשיר הבא
7. נורת לד
8. מיקרופון

מדריך

1. **הפעלת מסנן רעשים** (כפתור מס 3 בתרשים)
כלפי מעלה
2. **כיבוי מסנן רעשים** (כפתור מס 3 בתרשים) כלפי
מטה
3. **הפעלת בלוטוס:** במצב כבוי יש ללחוץ על כפתור
מולטי (מס 5 בתרשים) למשך 1.5 שניות. נורה כחולה
תפעל
4. **כיבוי בלוטוס:** יש ללחוץ על כפתור מולטי (מס 5
בתרשים) למשך 4 שניות
5. **צימוד בלוטוס:** במצב כבוי יש ללחוץ על כפתור
מולטי למסך 5 שניות, נורות יחלו להבהב בצבע כחול
אדום - שם הדגם יופיע בטלפון הנייד NOA SWAG
יש לאשר צימוד
6. **הגברת ווליום:** לחיצה קצרה + (מס 6 בתרשים)
7. **הנמכת ווליום:** לחיצה ארוכה - (מס 4 בתרשים)
8. **הפעלת שיר או עצירה:** לחיצה קצרה על מולטי
פונקציות (מס 5 בתרשים)
9. **מעבר שיר קדימה/שיר קודם:** לחיצה ארוכה
למשך 1.5 שניות על + / -

10. **מענה/סיום שיחה:** לחיצה קצרה על מולטי פונקציות (מס 5 בתרשים)
11. **סינון שיחה:** לחיצה ארוכה למשך 1.5 שניות על מולטי פונקציות (מס 5 בתרשים)
12. **שיחה חוזרת:** במצב המתנה, יש לבצע לחיצה כפולה על כפתור מולטי פונקציות
13. **טעינה:** טעינה יש לבצע באמצעות כבל TYPE-C הכלול בערכה. נורה אדומה מציגה טעינה, נורה כחולה מציגה שהטעינה הושלמה.
14. **איפוס:** במידה והאוזניות לא פועלות גם לאחר טעינה מלאה יש לפעול על פי ההוראות הבאות – באמצעות הכבל יש לחבר את האוזניות למחשב. נורה אדומה תדלק, המשמעות שהאיפוס בוצע בהצלחה.

תכולה

אוזניות NOA SWAG

כבל TYPE-C

הוראות הפעלה וכתב אחריות

תעודת אחריות

חברת ברקום שיווק והפצה בע"מ (להלן "ברקום") מתחייבת בזאת, למתן אחריות למוצר, בהתאם לתנאים המפורטים להלן:

"מוצר" - הוא מוצר המיובא ע"י חברת ברקום אשר נרכש ע"י הלקוח, ואשר הוצמדה לו תעודת אחריות זו. תקופת האחריות למוצר זה מתחילה במועד הרכישה, ולמשך 12 חודשים.

תעודה זו תהא בתוקף בכפוף להצגת קבלה/חשבונית רכישה ע"י הלקוח בלבד.

ברקום מתחייבת כלפי הלקוח כי, בתקופת האחריות ובכפוף לשימוש רגיל וסביר במוצר, בתנאי הפעלה רגילים, המוצר יהא ללא פגמים.

הלקוח מחויב בזאת לקרוא היטב את הוראות השימוש המצורפות למוצר ולהפעיל את המוצר בהתאם למפורט בהוראות אלו.

אחריות ברקום כלפי המוצר, כמפורט בתעודה זו, מכסה ליקויים במוצר אשר נובעים משימוש רגיל וסביר במוצר. בכל מקרה, ומבלי לפגוע בכלליות, אחריות זו אינה כוללת ליקויים אשר נגרמים בשל:

- א. תוכנה, חומרה, ממשק או חומרי עזר שלא סופקו ע"י ברקום או אשר אינם מתוצרת מקורית.
- ב. שינוי במוצר או בחלק ממנו, אשר נערכו ע"י הלקוח או צד ג', שלא באישור ברקום.

ג. תחזוקה לא מוסמכת, לא נכונה או בלתי מספקת שבוצעה ע"י הלקוח או ע"י כל צד שלישי.
ד. שימוש במוצר שלא בהתאם להוראות ההפעלה שלו בהתאם לייעוד המוצר.

ה. נזק, שבר או אבדן למוצר, שנגרם כתוצאה מרשלנות או הזנחה של הלקוח או כתוצאה משריפה, מכת ברק, שיטפון, הצפה, קצר חשמלי או כל סיבה אחרת המצויה מחוץ לשליטתה של חברת ברקום. אם יסתבר לברקום כי מוצר חומרה המצוי תחת אחריות, הוא פגום או לקוי, תחליט ברקום, עפ"י שיקול דעתה הבלעדי ובהתאם למדיניות החברה, אם לתקן את המוצר או להחליף אותו, או מרכיבים ממנו, למוצר חליפי מחודש. ללקוח לא תהא כל טענה כלפי ברקום או מי מטעמה בשל כך.

למעט ההתחייבויות הכלולות בתעודה זו, מובהר כי, בשום מקרה לא יהיו ברקום או מי מטעמה אחראים כלפי הלקוח או כלפי צד ג' כלשהו לנזק ישיר, עקיף או תוצאתי, לרבות אבדן או מחיקת מידע, אובדן הכנסות או רווחים אשר עלולים להיגרם כתוצאה משימוש במוצר, כתוצאה מאי תקינותו או כתוצאה מפעולות לצורך מתן שירות למוצר

לפניות בנושא שרות: info@barcom.co.il או
בטלפון: 08-9355925

Specification

Stand-by time: 900h

Playing music time: 20h

BT on+ANC on: 15h

Wireless range: 10m

Speaker: Φ 40mm

Sound pressure level: 98 ± 3 dB

Frequency Response: 20Hz---20 KHz

Weight: 270g

Kit Contents

1 X Headphone

1 X Type-C Cable

1 X User Manual

Warning

1, You must choose a qualified charger (Output=5V) from a regular manufacturer to charge the headphone.

2, you must charge the headphone if it has not been used for more than 12 months.

to move to previous music in playing.

11. Answer call: Short press Multifunction button when incoming call.

12. End call: Short press Multifunction button in calling.

13. Reject Call: Long press 1.5seconds Multifunction button when incoming call.

14. Last number redial: In standby mode, double short press Multifunction button.

15. Charging: charging headphones by the DC 5V Type-C cable, Red LED keep lighting during charging, Red LED change into Blue LED when finished

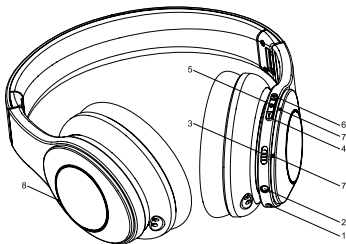
16.Reset:If the headphone fails to power on even after being fully charged or is unresponsive during use, please follow the steps below to reset it: Connect the headphone to the Type-C port or Type-C power adapter of the computer with a charging cable. The red led will light up to indicate that the headphone has been reset successfully,Red Led always on.

How to use

1. ANC Power on: ANC switch go upward, Blue LED lighting
2. ANC Power off: ANC switch go downward
3. Bluetooth power on: long press multifunction button for 1.5 seconds in power off status, Blue LED lighting for 1 second
4. Bluetooth power off: long press multifunction button for 4 seconds in power on status, Red LED lighting for 1 second
5. Pairing: long press multifunction button for 5 seconds in power off status, Red LED & Blue LED flashes alternately. Pairing name on phone screen "NOA SWAG" confirm pairing
6. Volume up: Short press + button to volume up 1 step.
7. Volume down: Short press - button to volume down 1 step.
8. Play/Pause: Short press Multifunction button to play or pause the music.
9. Next: Long press 1.5seconds - button to move to next music in playing.
10. Previous: Long press 1.5seconds + button

Features

1. Bluetooth Version: 5.0
2. Bluetooth profile: HSP, HFP, A2DP, AVRCP, APTX, APTX LL, AAC, SBC
3. Active Noise Cancelling solution: FF+FB (hybrid)



1. Type-C
2. Line in
3. ANC button
4. Volume down button/
Next(-)
5. Multifunction button/Power on/Power off/
Paring/Play/Pause/Answer call/Reject call
6. Volume up button/Previous(+)
7. LED
8. Mic

NOA
BeTter sound

NOA SWAG
Active Noise Cancelling
Bluetooth Headphone



User Manual