

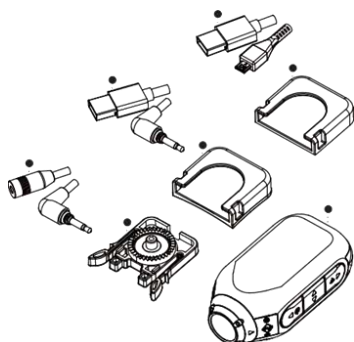
מצלמת דרך ואקסטרים לקסדה Ghost XL

תודה שרכשתם מוצר מבית ברקום. ברצוננו להודות לכם על שימוש במוצר זה. אנו משקיעים מאמצים רבים בבחירת המוצרים האיכותיים ביותר תוך הקפדה רבה על תהליך הפיתוח והייצור על מנת שאתם תוכלו להנות מחוויה מושלמת.

אישור התאמה אלחוטי של משרד התקשורת מס' 51-80329

אסור להחליף את האנטנה המקורית של המכשיר, ולא לעשות בו כל שינוי טכני אחר.

תכולה:



- גוף מצלמה
- תושבת מצלמה
- תושבות הדבקה לקסדה : קעור ושטוח
- מתאם AUX הברגה חסין למים למיקרופון חיצוני
- מתאם AUX הברגה לחיבור מתח קבוע
- כבל למחשב Micro USB
- הוראות הפעלה וכתב אחריות

הדלקה / כיבוי ומעבר בין מצבי צילום:

- מצלמה – לחיצה ארוכה על כפתור הדלקה / כיבוי
- מעבר בין מצבי צילום – לחיצה בודדת על כפתור wi-fi ווידאו, תמונה, טיים לפס, רצף תמונות והגדרות נוספות
- Wi-Fi – יש ללחוץ לחיצה ארוכה על כפתור ה-wifi, נורה ירוקה תתחיל להבהב. לאחר מכן יש לפתוח את החיבור במכשיר החכם ולחפש את המצלמה ghost xl, יש להזין את הססמה 1234567890. להישאר באותו חיבור ולא לעבור לנתונים ניידים אחרת החיבור לא יצלח.

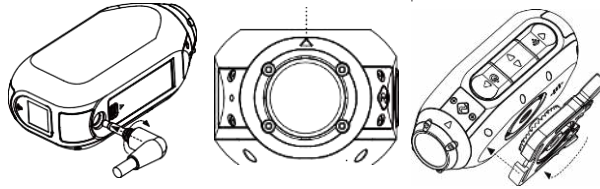
הגדרות / תפריט מצלמה:

- ווידאו – רזולוציה, פריימים לשניה
- תמונה – רזולוציה, הורדה אוטומטית
- טיים לפס - רזולוציה, צילום מחזורי (אינטרבלים)
- צילום תמונות ברצף – רזולוציה, לכידה
- זווית צילום
- חשיפה
- טיימר צילום
- קצב תמונה ווידאו
- פילטר ווידאו
- רגישות תאורה
- מצב מצלמת דרך
- מחזוריות צילום מצב מצלמת דרך
- רגישות מיקרופון
- ווליום מיקרופון
- תאורת מסך

- חותמת תאריך
- שפה
- כיבוי מצלמה
- קבצי THM
- איפוס הגדרות יצרן
- פירמוט כרטיס זיכרון

הוראות תושבת מצלמה / סיבוב עדשה / חיבור מיקרופון חיצוני / מתח קבוע

- תושבת מצלמה – יש להבריג את תושבת המצלמה לגוף באופן ידני
- עדשה 300 מעלות – ניתן לסובב את העדשה בהתאם לזווית הרצויה, יש לשים לב למרכזו כפי שמופיע בתמונה.
- חיבור מיקרופון חיצוני / מתח קבוע חסין למים – ניתן לחבר מיקרופון חיצוני על ידי מתאם המסופק בערכה, כמו כן ניתן גם להתחבר למתח קבוע בעזרת מתאם נוסף



הורדת אפליקציה / עדכון חומרה:

- הורדת אפליקציה בחנות אפל / אנדרואיד THE DRIFT LIFE
- עדכון חומרה – יש להיכנס לתמיכה באתר הרשמי driftinnovation.com
- לבחור בדגם הנכון ולהוריד את החומרה סיומת bin למחשב. את החומרה יש להעתיק לראשי של כרטיס הזיכרון ולהחזירו למצלמה, בעת ההפעלה יופיע עדכון.

מפרט טכני:

- פורמט ווידאו – MP4 H.264
- חיישן – CMOS
- זווית צילום – 90/115/140
- מרחק צילום מינימלי – חצי מטר
- סיבוב עדשה – 300 מעלות
- רזולוציית תמונה – 4/8/12 פיקסל
- חשיפה – ידני/אוטומט
- מסך – colour dot matrix backlit
- Wifi – 2.4g
- בלוטוס – תמיכה בשלט רחוק
- כרטיס זיכרון MICRO SD/SDHC/SDHC – תמיכה עד 128gb (לא כלול בערכה)
- חיבורים – Micro USB, AUX 3.5
- סוללה – 3000 Mah
- גודל – 47*92*35 מ"מ
- משקל – 127 גרם

תעודת אחריות

חברת ברקום שיווק והפצה בע"מ (להלן "ברקום") מתחייבת בזאת, למתן אחריות למוצר, בהתאם לתנאים המפורטים להלן:

1. "מוצר" – הוא מוצר המיובא ע"י חברת ברקום והשירות ניתן ע"י חברת ברקום אשר נרכש ע"י הלקוח, ואשר הוצמדה לו תעודת אחריות זו.
2. תקופת האחריות למוצר מתחילה במועד הרכישה למשך 12 חודשים, ועל סוללה 6 חודשים.
3. **תעודה זו תהא בתוקף בכפוף להצגת קבלה/חשבונית רכישה ע"י הלקוח בלבד.**
4. ברקום מתחייבת כלפי הלקוח כי, בתקופת האחריות ובכפוף לשימוש רגיל וסביר במוצר, בתנאי הפעלה רגילים, המוצר יהא ללא פגמים.
5. הלקוח מחויב בזאת לקרוא היטב את הוראות השימוש המצורפות למוצר ולהפעיל את המוצר בהתאם למפורט בהוראות אלו.
6. אחריות ברקום כלפי המוצר, כמפורט בתעודה זו, מכסה ליקויים במוצר אשר נובעים משימוש רגיל וסביר במוצר.
בכל מקרה, ומבלי לפגוע בכלליות, אחריות זו אינה כוללת ליקויים אשר נגרמים בשל:
 - א. תוכנה, חומרה, ממשק או חומרי עזר שלא סופקו ע"י ברקום או אשר אינם מתוצרת מקורית.
 - ב. שינוי במוצר או בחלק ממנו, אשר נערכו ע"י הלקוח או צד ג', שלא באישור ברקום.
 - ג. תחזוקה לא מוסמכת, לא נכונה או בלתי מספקת שבוצעה ע"י הלקוח או ע"י כל צד שלישי.
 - ד. שימוש במוצר שלא בהתאם להוראות ההפעלה שלו בהתאם לליעוד המוצר.
 - ה. נזק, שבר או אבדן למוצר, שנגרם כתוצאה מרשלנות או הזנחה של הלקוח או כתוצאה משריפה, מכת ברק, שיטפון, הצפה, קצר חשמלי או כל סיבה אחרת המצויה מחוץ לשליטתה של חברת ברקום.
7. אם יסתבר לברקום כי מוצר חומרה המצוי תחת אחריות, הוא פגום או לקוי, תחליט ברקום, עפ"י שיקול דעתה הבלעדי ובהתאם למדיניות החברה, אם לתקן את המוצר או להחליף אותו, או מרכיבים ממנו, למוצר חליפי מחדש. ללקוח לא תהא כל טענה כלפי ברקום או מי מטעמה בשל כך.
8. ניתן למסור את המוצר בצירוף העתק חשבונית ותיאור מדויק של התקלה לחברת ברקום במתחם בילו סנטר, באמצעות דואר רשום או לאחד ממרכזי האיסוף של ברקום ברחבי הארץ. לקבלת רשימת מרכזי השירות ניתן לצפות באתר: www.barcom.co.il זמן תיקון, עד 14 ימי עסקים.
9. במידה ויגיע ציוד שאינו במסגרת אחריות, חברת ברקום תיצור קשר ותעדכן על עלות התיקון ויתבקש אישור כתוב מהלקוח/ה.
10. למעט ההתחייבויות הכלולות בתעודה זו, מובהר כי, בשום מקרה לא יהיו ברקום או מי מטעמה אחראים כלפי הלקוח או כלפי צד ג' כלשהו לנזק ישיר, עקיף או תוצאתי, לרבות אבדן או מחיקת מידע, אובדן הכנסות או רווחים אשר עלולים להיגרם כתוצאה משימוש במוצר, כתוצאה מאי תקינותו או כתוצאה מפעולות לצורך מתן שירות למוצר לפניית בנושא שרות: info@barcom.co.il
11. כל מחלוקות משפטית בנושא מוצר זה או בכלל מוצרי החברה תובא לדיון בבית משפט השלום ברחובות.