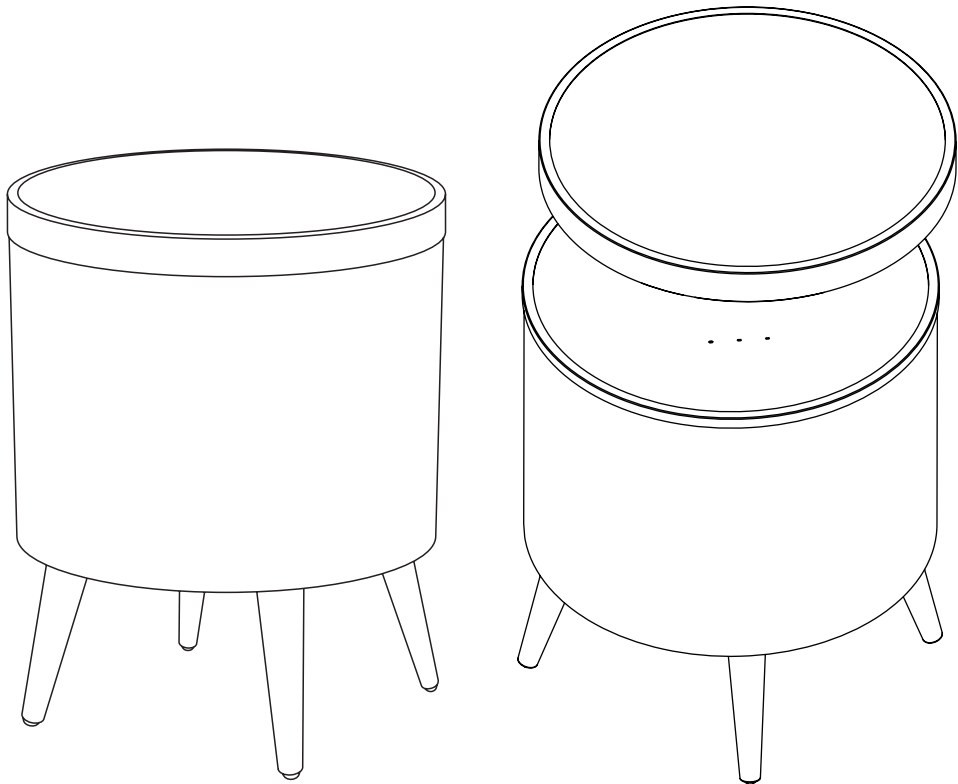


**NOA**  
BeTter sound

**NOA V1200W**

**NOA V1400W**



מדריך למשתמש

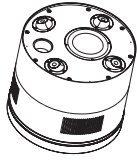
 Bluetooth® 5.0

תודה שרכשתם רמקול בלוטוס שולחני מדגם NOA V1200W.  
על מנת להפיק את המירב ממוצר זה, ולעשות בו שימוש בטוח, אנא קראו את  
ההוראות בעיון טרם השימוש ושמרו אותן לצורך עיון עתידי.

### **אזהרה**

1. מוצר זה יכול לשאת עד 15 ק"ג. אין להניח עליו חפץ שמשקלו עולה על 15 ק"ג, אחרת האחריות על כל נזק למוצר, או נזק בריאותי שייגרם, תחול על הצרכן.
2. אין להשתמש במוצר זה בתור כיסא - מבוגר או ילד לא אומורים לשבת על המוצר. אחרת האחריות לנזק שייגרם למוצר ועל הנזק הגופני האפשרי חלה על הלקוח.
3. אנא השתמשו במתאם AC (זרם חלופי) המקורי לטעינה. אם לא, הרמקול ייטען לאט או שלא ניתן יהיה לטעון אותו כלל. במקרים קיצוניים, המתאם יישרף או יחולו תקלות אחרות!

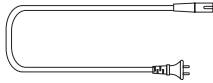
## תכולת הקופסה



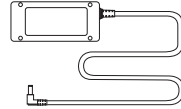
1 גוף המוצר



4 רגלי שולחן



1 כבל חשמל



1 מתאם לכבל חשמל AC  
(זרם חלופי)



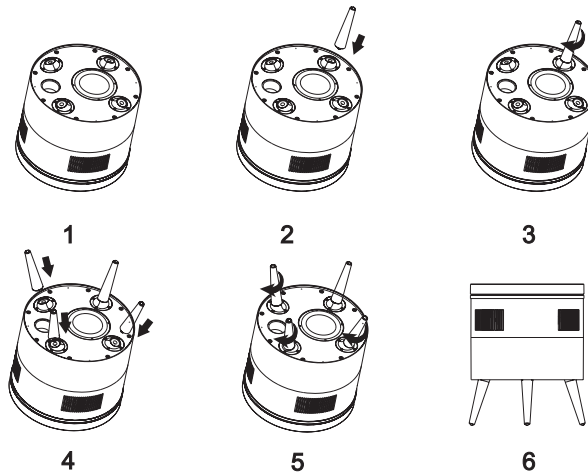
4 רגלי כרית EVA (חלקי חילוף)



1 כבל רב תכליתי 3.5 מ"מ

## שלבי ההרכבה:

1. פתחו את הקופסה והניחו את הרמקול על משטח מישורי, כאשר הבסיס פונה כלפי מעלה, כך שחורי ההברגה ייראו.
2. קחו רגל עץ אחת והבריגו אותה אל החור.
3. סובבו את רגל העץ עם כיוון השעון עד הידוק חזק.
4. חזרו על שלב 2 עם שלושת הרגליים הנותרות.
5. חזרו על שלב 3 עם שלושת הרגליים הנותרות.
6. לאחר הרכבת הרגליים, הפנו את הרמקול כך שציודו הימני יפנה כלפי מעלה.



## מפרט:

רמקול בלוטוס שולחני 2.1CH

גירסת בלוטוס: BT 5.0

יחידות כונן: 6.5" 2 x 10W 6Ω Ø31mm 2 x 15W 8Ω 2.75" x 1, 40W 4Ω

שורש ריבועי ממוצע של הספק (RMS) 65W (15W\*2 + 35W)

טווח תדר: 45Hz-18KHz

S/N: ≥75dB (= יחס אות לרעש)

יחס הפרדה: ≥55dB

כח עבודה אלקטרו מניע: DC 18V 3A

טעינה אלחוטית: 10W MAX (9V 1A)

ספק כח: מתאם משוריין

קלט: AC 100-240V~50/60Hz 1.5A

## שימושים:

בלוטוס

קלט רב תכליתי (AUX In)

פונקציית מטען USB (=אפיק טורי אוניברסלי)

סטריאו אלחוטי אמיתי (TWS=true wireless stereo)

פונקציית מטען אלחוטי

מעבד קול אקולייזר (EQ) – סרט/פופ/רוק/רגיל

## תפעול המקשים ולוח הבקרה האחורי

1. הפעלה/כיבוי/סטריאו אלחוטי אמיתי

2. נגן/השהה

3. הנמכת עוצמת שמע

4. הגברת עוצמת שמע

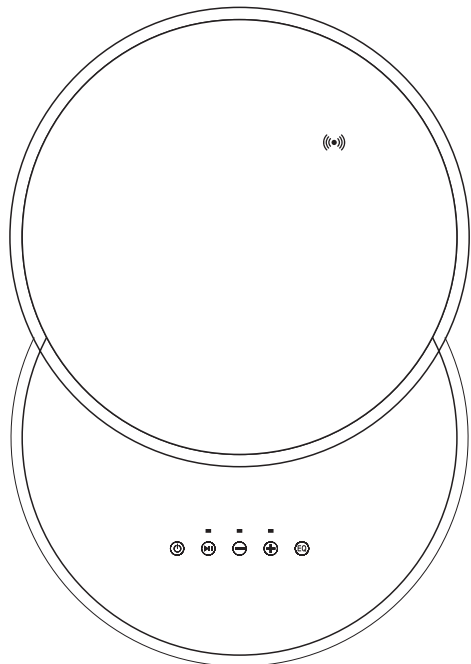
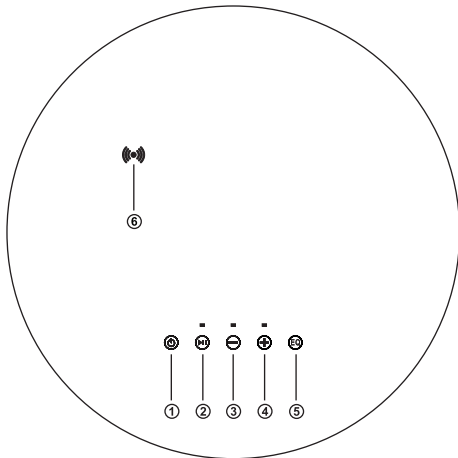
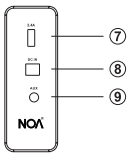
5. מעבד קול אקולייזר (פופ, רוק, סרט)

6. סמל מטען אלחוטי

7. פתח טעינת USB (=אפיק טורי אוניברסלי) (5V 2.4A)

8. קלט DC (זרם ישיר)

9. קלט רב-תכליתי (AUX)



## הפעלה/כיבוי

1. חברו את מתאם AC (זרם חלופי) אל שקע DC (זרם ישיר) ברמקול (אנא ודאו כי אתם משתמשים במתאם AC המקורי, המגיע עם הרמקול). ניתן לשמוע את צליל ההפעלה מבקרת הרמקול. הרמקול יתחיל לפעול באופן אוטומטי, ייכנס אל מצב בלוטוס כברירת מחדל וישמיע את המשפט: "בלוטוס, ממתין לחיבור" (באנגלית). או אז, ניתן לחבר טלפון חכם ומכשירים אחרים לרמקול.

אזהרה: אנא השתמשו במתאם AC (זרם חלופי) המקורי לצורך טעינה. אם לא, המטען עלול לעבוד לאט או כלל לא. במקרים קיצוניים, מתאם AC (זרם חלופי) ישרף או יגרום לתקלות אחרות!

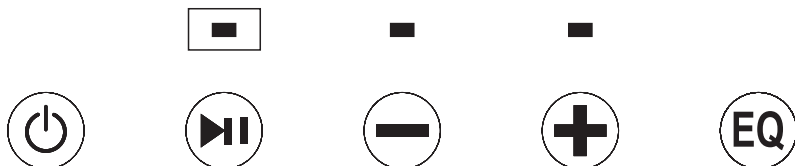
2. עם לחיצה ממושכת על כפתור ההפעלה/TWS, הרמקול יופעל ותשמעו חיווי קולי "הפעלה" מבקרת הרמקול ומצב בלוטוס יופעל וישמיע עם חיווי קולי "בלוטוס, ממתין לחיבור" (באנגלית).

3. עם לחיצה ממושכת על כפתור ההפעלה/TWS, הרמקול ייכבה ותשמעו חיווי קולי "כבוי" (באנגלית) מבקרת הרמקול.

## מפסק אוטומטי רב תכליתי

הכניסו את הכבל הרב תכליתי אל השקע הרב תכליתי בלוח הבקרה האחורי של הרמקול. הרמקול יעבור באופן אוטומטי למצב רב תכליתי (AUX). נורת ה-LED הירוקה תידלק. מצב בלוטוס יכובה ישירות.

לאחר הוצאת כבל AUX, מצב בלוטוס יופעל באופן אוטומטי, ולאחר מכן ניתן לשמוע את ההתרעה הקולית "בלוטוס, ממתין לחיבור", או "בלוטוס" (באנגלית).



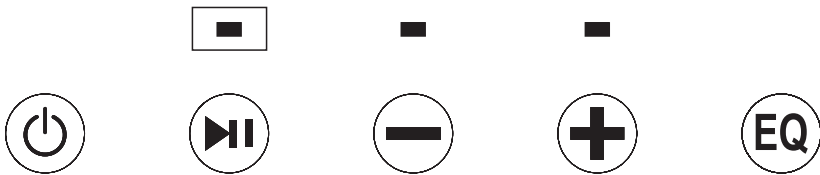
## חיבור בלוטוס והפעלה (סמן LED: נורה שמאלית)

1. כאשר הרמקול נמצא במצב בלוטוס, הוא יעבור אוטומטית למצב חיבור, נורת LED הכחולה תהבהב במהירות. שם מכשיר הבלוטוס הוא Bluetooth NOA V1200W.

2. הרמקול יתחבר אל הטלפון החכם באמצעות הבלוטוס, וישמיע חיווי קולי "בלוטוס מחובר" (באנגלית). לאחר מכן, הנורה הכחולה תדלק באופן קבוע. במקרה של תקלה, הנורה הכחולה תהבהב במהירות.

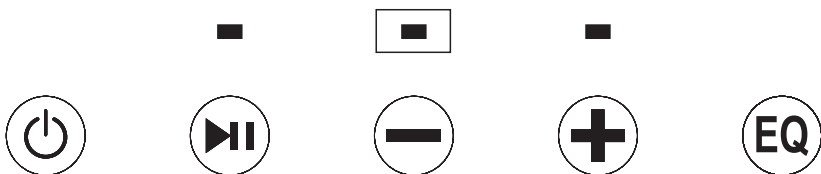
3. בעת השמעת מוסיקה לאחר החיבור לטלפון החכם באמצעות הבלוטוס, הרמקול יושהה בעת לחיצה קצרה על כפתור [PLAY/PAUSE]. הוא יחזור לנגן עם לחיצה קצרה על אותו הכפתור.

4. כאשר הרמקול מחובר לטלפון החכם, לחיצה ארוכה על כפתור PLAY/PAUSE תנתק את החיבור לטלפון הנייד. ניתן לשמוע את החיווי הקולי: "בלוטוס מנותק, ממתין לחיבור" (באנגלית), ואז טלפון חכם אחר יכול לחבר "NOA V1200W" באמצעות בלוטוס.



## מפסק EQ (סמן LED: נורה אמצעית)

כאשר הרמקול דולק, הוא ייכנס למצב רגיל כברירת מחדל ונורת ה-LED לא תידלק. הרמקול ייכנס למצב POP בלחיצה קצרה על כפתור EQ. נורת ה-LED האדומה תידלק עם צליל POP. הרמקול ייכנס למצב ROCK עם לחיצה קצרה נוספת, ונורת LED ירוקה תידלק. הרמקול ייכנס למצב "סרט" בלחיצה קצרה נוספת. הנורה הירוקה והאדומה יידלקו בו זמנית. הרמקול ייכנס למצב נורמלי בלחיצה נוספת.



## **תזכורת קולית:**

1. POWER ON: חברו את ספק הכח (אות קולי כאשר הרמקול נדלק).
2. BLUETOOTH: מצב בלוטוס
3. POWER OFF: כבו את ספק הכח
4. Bluetooth Waiting For Connection - ממתין לחיבור: חיבור בין הרמקול ובין מכשיר אחר (הכנסו למצב בלוטוס ובחזרה למצב בלוטוס)
5. connected - בלוטוס מחובר. חיבור מוצלח, חזרה למצב בלוטוס עברה בהצלחה.
6. Disconnected - בלוטוס מנותק: ממתין לחיבור: ניתוק החיסור למכשיר הנייד (לחיצה ארוכה על PLAY/PAUSE על מנת לנתק את הבלוטוס).
7. Maximum power - עוצמת קול מירבית

## **בקרת עוצמת קול:**

1. יש ללחוץ על כפתור [+] בכדי להגביר את עוצמת הקול. ניתן לשמוע את האות הקולי "עוצמת קול מירבית" כאשר עוצמת הקול נמצאת במקסימום.
2. יש ללחוץ על כפתור [-] על מנת להנמיך את עוצמת הקול, ונורת ה-LED הלבנה תהבהב.

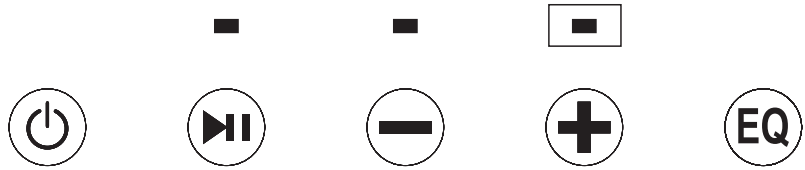
## **טעינת USB:**

כאשר הרמקול פועל, יציאת (2.4A) USB יכולה לטעון מכשירי iPhone ומכשירים ניידים מסוג Android בו זמנית. כאשר הרמקול כבוי, לא ניתן לטעון מכשירים חיצוניים דרך יציאת USB. הערה: יציאת מטען (DC 5V 2.4A) יכולה לטעון מכשירים ניידים iPhone ומכשירים ניידים מסוג Android גם כאשר הרמקול כבוי, אם מתאם AC (זרם חלופי) מחובר ופועל.

## **טעינה אלחוטית**

1. אם ברשותכם מכשיר חכם בעל טעינה אינדוקטיבית, ניתן לטעון אותו תוך הנחתו על הסמל אינדוקטיבי לשם טעינה אלחוטית.
2. הסמל נמצא בחלקו העליון של לוח הרמקול.
3. ודאו כי המכשיר החכם נמצא בתחום הטעינה. אם המכשיר נטען, יישמע את אקוסטי קצר, או שסמל טעינה יופיע על צג המכשיר. ניתן להוציא את המכשיר הנייד מאיזור הטעינה בכל עת, על מנת לסיים את תהליך הטעינה.

## שימושי TWS (סמן LED: נורה אדומה) התחברות לרמקול נוסף



1. במידה ויש ברשותכם רמקול נוסף בעל טכנולוגיית TWS, הדליקו את הרמקול הראשון והשני, הקליקו פעמיים על כפתור [POWER/TWS] באחד משני הרמקולים. הרמקולים ייכנסו למצב של חיבור שני מכשירים וישמע אות אקוסטי. הנורה הכתומה תהבהב במהירות בו זמנית. לאחר החיבור, הנורה הכתומה של הרמקול הראשי תידלק באופן קבוע, ואילו הנורה ברמקול המשני תהבהב גלי לוויין.

2. כאשר החיבור בין שני הרמקולים מוצלח, יש ללחוץ לחיצה קצרה על [POWER/TWS], פעם אחת, והחיבור ביניהם ינותק.

3. כאשר החיבור בין שני הרמקולים מוצלח במצב בלוטוס, שני הרמקולים עדיין יכולים לתפקד כרמקולים מחוברים תוך הכנסת כבל AUX אל לוח הבקרה האחורי של הרמקול הראשי, אך שני הרמקולים לא יוכלו לפעול אם הכבל יוכנס ללוח הבקרה של הרמקול המשני.

הערה: כאשר הרמקולים נמצאים במצב TWS, ניתן לכוונן את פונקציית EQ בשני הרמקולים בלחיצה על כפתור EQ בכל אחד מהם.

### כיבוי אוטומטי

לאחר הדלקת הרמקול, אם אין חיבור בלוטוס, אין את לקיום קווי LINE IN או ניתוק בלוטוס כעבור 10 דקות, הרמקול ייכבה אוטומטית, וישמע חיווי "כיבוי".

## תעודת אחריות למוצרי ברקום שיווק והפצה בע"מ

שם פרטי ושם משפחה \_\_\_\_\_ טלפון \_\_\_\_\_

כתובת \_\_\_\_\_

פירוט הטובין / דגם \_\_\_\_\_

מקום רכישה \_\_\_\_\_ מספר חשבונית \_\_\_\_\_

חותמת וחתומת בית העסק \_\_\_\_\_

"החברה" - חברת ברקום שיווק והפצה בע"מ ח.פ. 513562892

"הקונה" - הגוף המתקשר עם ברקום או עם משווק מורשה מטעמה לרכישת מוצרים.

"משווק מורשה" - הגוף המתקשר עם ברקום בהסכם לשווק מוצרים

"המוצרים" - המכשירים ואביזריהם, או חלקים מהם, הנמכרים לקונה על ידי ברקום או על ידי משווק מטעמה

2. ברקום אחראית כלפי הקונה המקורי בלבד, לתקינותם ולעמידתם במפרטים של המוצרים המשווקים על ידה באופן ישיר או באמצעות משווקים מורשים. המוצרים שיתגלו כלקויים ואשר סיבת הליקויים בעבודה ו/או בחומרים, יתוקנו בתקופת האחריות על ידי ברקום ועל חשבונה, בתנאים המפורטים להלן.

3. "תקופת אחריות" - תעודה זו ניתנת כאחריות לתקינותו של מוצר. אחריותנו לפי תעודה זו היא לתקן בתוך עשרה ימי עבודה מיום הגעת המוצר למעבדת החברה, על קלקול שהתגלה במוצר במהלך תקופת האחריות, או להחליף את המוצר או כל חלק ממנו במידה ויידרש, ללא תמורה. במידה ותידרש החלפת חלקים לצורך תיקון, ייעשה שימוש בחלקים חדשים ומקוריים.

תקופת האחריות היא למשך 12 חודשים מיום הרכישה, ותקפה אך ורק בצירוף

חשבונית הקנייה ומילוי פרטים מלאים בטבלה המצורפת בהמשך, ממשווק שהוסמך על ידינו כמשווק מורשה.

בהיעדר נקודות שירות במרחק של עד 15 ק"מ מהחנות בה בוצעה הרכישה, רשאי הצרכן להביא את המוצר לחנות בה נרכש המוצר והטיפול כאמור יבוצע תוך שבועיים ימי עסקים

ממועד מסירת המוצר. לאחר תיקון / החלפה יפורט לצרכן בתעודה את מהות התיקון / החלפה

“לאחר תום תקופת אחריות” – ברקום אחראית לספק חלפים שנה לאחר תום האחריות למוצר שערכו עולה מעל 300 שקלים. במקרה של חוסר מלאי, דגם חדש, הפסקת ייצור ברקום אחראית לספק מוצר דומה שווה ערך.

4. ברקום לא תהיה אחראית ותהיה רשאית לדרוש תמורה בעד תיקון / החלפה במידה והקלקול במוצר נגרם כתוצאה מאחת הסיבות שלהלן: שימוש לא נכון או לא סביר, טיפול שלא בהתאם להוראות ברקום, רשלנות, הזנחה, אחזקה לקויה, תאונה, נזקי מלחמה, פעולות עוינות, אספקת חשמל בלתי תקינה, פגעי טבע או מכל סיבה אחרת שאינה קשורה בשימוש הרגיל במוצרים. תיקון / החלפת חלקים אינם מקוריים שנעשה בטובין בידי מי שלא הורשה לכך מטעמנו, כוח עליון שהתרחש במועד מאוחר ממועד מסירת הטובין לצרכן

(דוגמאות לנזקים: מוצרים נטענים שלא היו בשימוש כלל ולא תוחזקו על ידי טעינה אחת לשלושה חודשים מקסימום, חיבור אוזניות למקור מתח או ספק שאינו מיועד לאוזניות, נזילת סוללות בתוך מכשיר, זיהומו בחול, אבק, מים שמן וכד', שבר שנגרם למוצר)

פרטי היבואן: ברקום שיווק והפצה בע"מ ח.פ. 513562892  
ת.ד. 20 קריית עקרון, מרכז ביל"ו סנטר. טלפון: 08-9355925 פקס: 08-9355911  
שירות לקוחות ותמיכה טכנית:  
ווצאפ 055-9958930  
טלפון 1700-704-700  
דואר אלקטרוני info@barcom.co.il

### **רשימת נקודות שירות איסוף:**

ברקום שיווק והפצה בע"מ - מרכז בילו סנטר קרית עקרון 055-9958930  
מרקט סל - הר בוקר 4, באר שבע 050-4444702  
און ליין סלולר - שדרות התמרים אילת 08-6323503  
אבי פון - האתרוג 23, בית שמש 02-5400012  
עדי תקשורת - הסדנא 4, ירושלים 02-6797264  
אור לבית - אוהד קינמון 45, בת ים 074-708-71-50  
938 מחשבים - העצמאות 19, ראש העין 03-9382771  
פיקס אנד גו - אפק 4, הוד השרון 09-8804004  
אלקיים פסיפיק פרוטרק - שדרות ההסתדרות 189א', חיפה 04-8723163  
סלולר אנד גאדטים - מרכז חמד סנטר, נהריה 077-5070840  
רשימת נקודות שירות מתעדכנת ניתן למצוא באתר [www.barcom.co.il](http://www.barcom.co.il)

**NOA**  
BeTter sound