

ECO[®]



ECO-WCH 360

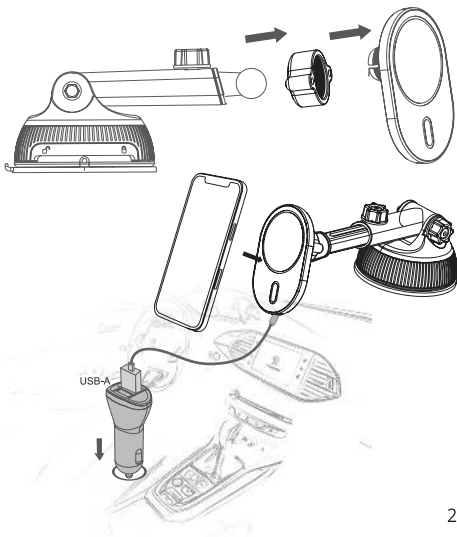
מעמד מגנטי אלחוטי עד 15w לדשבורד
ושמשה ברכב עם זרוע טלסקופית

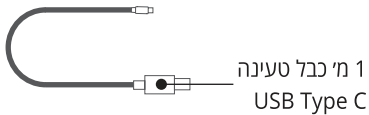
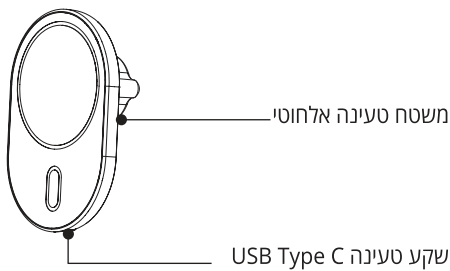
מטען מגנטי אלחוטי עד 15w מבית אקו, נצמד
לדשבורד ושימשה תומך MagSafe למכשירי איפון
דגם 12 והלאה

מדריך למשתמש

תודה שרכשתם מוצר מבית ברקום. אנו משקיעים מאמצים רבים בבחירת המוצרים האיכותיים ביותר תוך הקפדה רבה על תהליך הפיתוח והייצור על מנת שאתם תוכלו להנות מחוויה מושלמת.

סקירה והרכבה



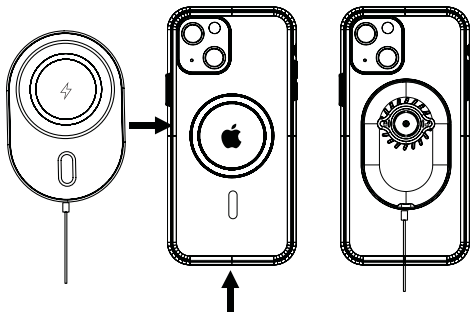


מפרט טכני

חומר: פלסטיק, סיליקון
מתח כניסה: 9V2.22A (QC3.0), 2A/9V, 2A/5V (18W MAX)
מתח יציאה טעינה אלחוטית: 5W, 7.5W, 10W, 15W
יעילות טעינה: 75% מקסימום
טמפרטורת עבודה: מינוס 10 מעלות ועד 40 מעלות
טמפרטורת אחסנה: מינוס 20 מעלות ועד 60 מעלות
גודל: רוחב 6.1 ס"מ, גובה 8.9 ס"מ
מפתח תפס: 8.8 ס"מ – 12.8 ס"מ

שימו לב!

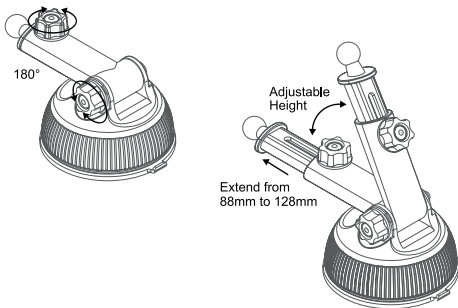
יש להטעין את הטלפון החכם מסוג APPLE עם כיסוי מקורי MagSafe® בלבד.
גרסאות נתמכות מדגמי 12 ואילך
מומלץ להשתמש בספק כוח (אינו כלול בערכה) מסוג QC3.0



Compatible with official MagSafe case
or Magnetic case.

תחזוקה:

לאחר מספר שימושים משטח ההדבקה יכול לצבור לכלוך. ניתן ל"חדש" את המשטח בקלות על ידי שטיפה עם מים וסבון. מומלץ לא לנגב לאחר שטיפה אלא להמתין עד שתייבש. בנוסף, יש לחטא את אזור עליו תרצו להדביק את המעמד בעזרת נוזל שמשות או פד אלכוהול.



בטיחות:

איסור נוכחות עצמים מתכתיים בין משטח הטעינה
למכשיר הנטען
להרחיק ממקורות אש ושמש ישירה. סכנת התפוצצות.
במקרה של זיהוי נזילה, אין להמשיך להשתמש במוצר.
אסור לנקב, ויש להרחיק מחפצים חדים.
בכל מקרה שבר או פגם בעקבות נפילה אין להמשיך
להשתמש המוצר.

תעודת אחריות למוצרי ברקום שיווק והפצה בע"מ

שם פרטי ושם משפחה _____

טלפון _____

כתובת _____

פירוט הטובין / דגם _____

מקום רכישה _____

מספר חשבונית _____

חותמת וחתימת בית העסק _____

"החברה" - חברת ברקום שיווק והפצה בע"מ ח.פ. 513562892
"הקונה" - הגוף המתקשר עם ברקום או עם משווק מורשה מטעמה
לרכישת מוצרים.

"משווק מורשה" - הגוף המתקשר עם ברקום בהסכם לשווק מוצרים
"המוצרים" - המכשירים ואביזריהם, או חלקים מהם, הנמכרים לקונה
על ידי ברקום או על ידי משווק מטעמה

2. ברקום אחראית כלפי הקונה המקורי בלבד, לתקינותם ולעמידתם
במפרטים של המוצרים המשווקים על ידה באופן ישיר או באמצעות
משווקים מורשים. המוצרים שיתגלו כלקויים ואשר סיבת הליקויים
בעבודה ו/או בחומרים, יתוקנו בתקופת האחריות על ידי ברקום ועל
חשבונה, בתנאים המפורטים להלן.

3. "תקופת אחריות" - תעודה זו ניתנת כאחריות לתקינותו של מוצר.
אחריותנו לפי תעודה זו היא לתקן בתוך עשרה ימי עבודה מיום הגעת
המוצר למעבדת החברה, על קלקול שהתגלה במוצר במהלך תקופת
האחריות, או להחליף את המוצר או כל חלק ממנו במידה ויידרש, ללא
תמורה. במידה ותידרש החלפת חלקים לצורך תיקון, ייעשה שימוש
בחלקים חדשים ומקוריים.

תקופת האחריות היא למשך 12 חודשים מיום הרכישה, ותקפה אך
ורק בצירוף חשבונית הקנייה ומילוי פרטים מלאים בטבלה המצורפת
בהמשך, ממשווק שהוסמך על ידינו כמשווק מורשה.

בהיעדר נקודות שירות במרחק של עד 15 ק"מ מהחנות בה בוצעה
הרכישה, רשאי הצרכן להביא את המוצר לחנות בה נרכש המוצר
והטיפול כאמור יבוצע תוך שבועיים ימי עסקים ממועד מסירת המוצר.
לאחר תיקון / החלפה יפורט לצרכן בתעודה את מהות התיקון /
החלפה

"לאחר תום תקופת אחריות" - ברקום אחראית לספק חלפים שנה
לאחר תום האחריות למוצר שערכו עולה מעל 300 שקלים. במקרה

של חוסר מלאי, דגם חדש, הפסקת ייצור ברקום אחראית לספק מוצר דומה שווה ערך.

4. ברקום לא תהיה אחראית ותהיה רשאית לדרוש תמורה בעד תיקון / החלפה במידה והקלקול במוצר נגרם כתוצאה מאחת הסיבות שלהלן: שימוש לא נכון או לא סביר, טיפול שלא בהתאם להוראות בר-קום, רשלנות, הזנחה, אחזקה לקויה, תאונה, נזקי מלחמה, פעולות עוינות, אספקת חשמל בלתי תקינה, פגעי טבע או מכל סיבה אחרת שאינה קשורה בשימוש הרגיל במוצרים. תיקון / החלפת חלקים אינם מקוריים שנעשה בטובין בידי מי שלא הורשה לכך מטעמנו, כוח עליון שהתרחש במועד מאוחר ממועד מסירת הטובין לצרכן (דוגמאות לנזקים: מוצרים נטענים שלא היו בשימוש כלל ולא תוחזקו על ידי טעינה אחת לשלושה חודשים מקסימום, חיבור אוזניות למקור מתח או ספק שאינו מיועד לאוזניות, נזילת סוללות בתוך מכשיר, זיהומו בחול, אבק, מים שמן וכד', שבר שנגרם למוצר)

פרטי היבואן: ברקום שיווק והפצה בע"מ ח.פ. 513562892
ת.ד. 20 קריית עקרון, מרכז ביל"ו סנטר. טלפון: 08-9355925 פקס:
08-9355911

שירות לקוחות ותמיכה טכנית:

ווצאפ 055-9958930

טלפון 1700-704-700

דואר אלקטרוני info@barcom.co.il

רשימת נקודות שירות איסוף:

ברקום שיווק והפצה בע"מ - מרכז בילו סנטר קרית עקרון-055-9958930

מרקט סל - הר בוקר 4, באר שבע 050-4444702

און ליין סלולר - שדרות התמרים אילת 08-6323503

אבי פון - האתרוג 23, בית שמש 02-5400012

עדי תקשורת - הסדנא 4, ירושלים 02-6797264

אור לבית - אוהד קינמון 45, בת ים 074-708-71-50

938 מחשבים - העצמאות 19, ראש העין 03-9382771

פיקס אנד גו - אפק 4, הוד השרון 09-8804004

אלקיים פסיפיק פרוטרק - שדרות ההסתדרות 189א',

חיפה 04-8723163

סלולר אנד גאדטים - מרכז חמד סנטר, נהריה 077-5070840

רשימת נקודות שירות מתעדכנת ניתן למצוא באתר

www.barcom.co.il

ECO[®]