



**INNOVV**<sup>TM</sup>

Protect Your Road Trip and Record Fun On The Way

מצלמת דרך לדו-גלגלי ממונע, חשמלי ורכבי שטח



שירות לקוחות

המדריך נכתב בלשון זכר מטעמי נוחות אך פונה לשני המינים. המדריך עלול להשתנות ע"י היצרן ללא הודעה מוקדמת. שנה אחריות יצרן.

כתב אחריות יבואן/שירות לקוחות/שירות טכני: [info@barcom.co.il](mailto:info@barcom.co.il) | [www.barcom.co.il](http://www.barcom.co.il) | הודעת ווצאפ 055-9958930

# מצלמת דרך לדו-גלגלי ממונע, חשמלי ורכבי שטח INNOVV K6

**סקירה** מצלמת דרך באיכות 2K עדשה קדמית, ובאיכות FDH1080 עדשה אחורית.

המערכת תוכננה לא רק עבור אופנועים בעלי מצבר אלא גם לאופנועים חשמליים, אופניים, אופניים חשמליים קורקינטים ועוד...

ניתן לחבר את המצלמות למתח כמו סוללת גיבוי, שקע USB, ממיר מתח.

1. זוג עדשות -

קדמית 2K@30FPS, אחורית 1080P@30FPS

2. מפתח צמצם F2.0

3. תומך באחסון חיצוני עד 256GB מסוג Micro SD

4. קידוד וידאו H.265

5. זוג חיבורי מתח לבחירה בערכה -

USB וגם ממיר מתח DC

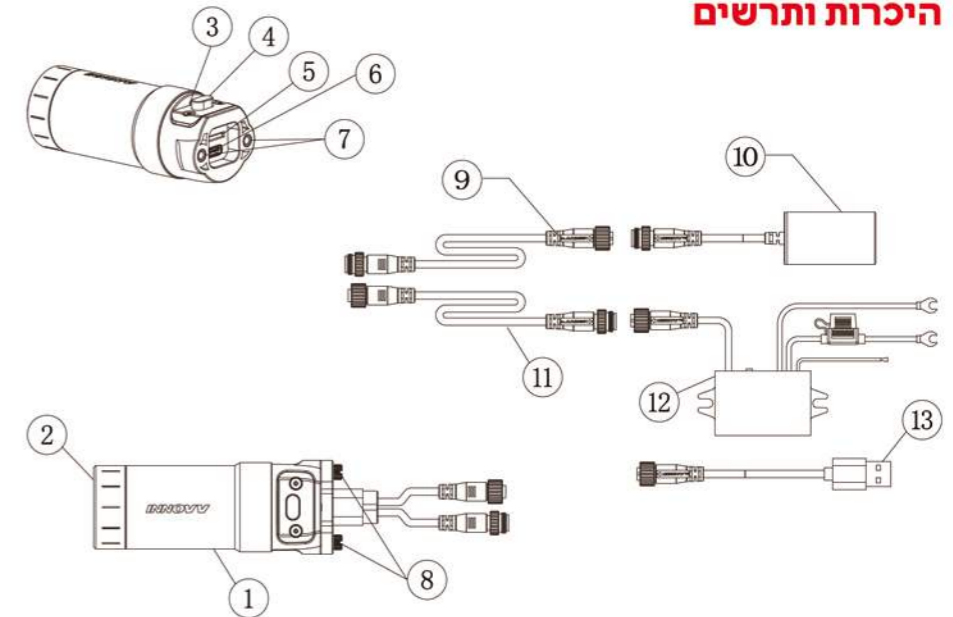
6. מבנה אלומיניום, קטן וידידותי להתקנה

7. חסין למים, אבק ובזבז בתקן IP67



## היכרות ותרשים

1. מוח מצלמה
2. עדשה קדמית
3. מיקרופון
4. כפתור (נורת חיווי)
5. חריץ כרטיס זיכרון
6. שקע USB Type-C
7. חריצי הברגה
8. ברגי הברגה
9. כבל מאריך לעדשה אחורית
10. עדשה אחורית
11. כבל מאריך לממיר מתח DC
12. ממיר מתח DC
13. כבל מתח USB



**עצירת הקלטה** - יש לגשת לאפליקציה וללחוץ על אייקון עצור

**צילום תמונת סטילס** - יש לגשת לאפליקציה וללחוץ על אייקון מצלמה

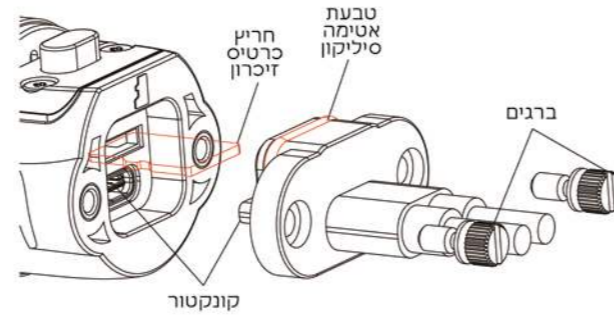
**העתקת קבצים למחשב** - ניתן להוציא את הכרטיס הזיכרון ולחבר במחשב או לחבר את המצלמה ישירות למחשב, ניתן גם להוריד את הקבצים ישירות לטלפון החכם באמצעות האפליקציה

**איפוס הגדרות יצרן** - יש ללחוץ על כפתור למשך 10 שניות כאשר המצלמה עובדת, יש לשחרר את הלחיצה כאשר נורת החיווי האדומה מתחילה להבהב, שימו לב שנורת החיווי האדומה אינה מהבהבת לפני תחילת הפעולה.

**עדכון גרסה** - יש להעתיק קובץ K6.bin מאתר היצרן לכרטיס הזיכרון, יש להשתמש בכרטיס זיכרון בנפח של 8-32GB, יש להחזיר את הכרטיס למצלמה ולחברה למתח, יש להדליק את המצלמה במידה והיא לא הופעלה באופן אוטומטי, לאחר ההדלקה נורת חיווי אדומה תהבהב ועוצמתה תהיה חלשה, לאחר העדכון המצלמה תופעל מחדש באופן עצמאי ותחל בהקלטה.

**כרטיס זיכרון** - המצלמה תומכת באחסון 8-256GB, יש להשתמש בתקן U3 ומעלה, בנפחים שמעל 32GB מומלץ לפרמט את כרטיס הזיכרון דרך האפליקציה.

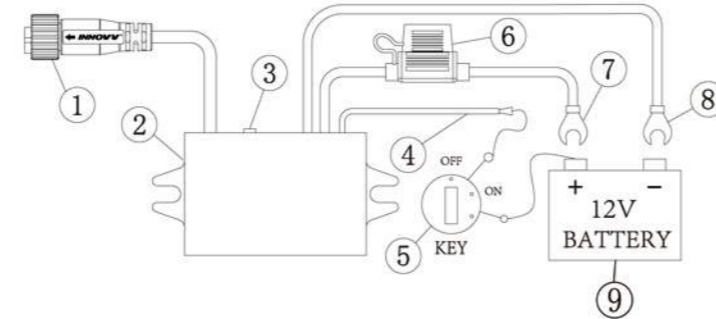
## התקנה



## כרטיס זיכרון ומכסה חיבור מתח

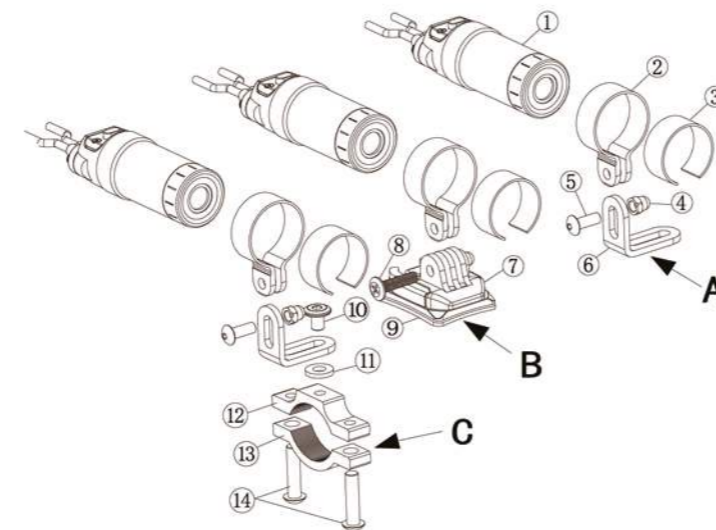
1. יש לשחרר ברגים באמצעות מברג או הידיים.
2. יש להחזיק את מוח המצלמה ולמשוך את מכסה חיבור המתח, הכנס את כרטיס הזיכרון.
3. יש לוודא שכרטיס הזיכרון הוכנס כראוי וטבעת הסיליקון התיישבה היטב, לאחר מכן יש להחזיר את מכסה חיבור המתח. יש להבריג את הברגים חזרה. \*כל חדירת מים, תקלה בהקלטה עלולה להגרם עקב סגירה אינה נכונה.

## התקנת ממיר מתח



1. יש לחבר את כבל המתח למוח המצלמה
2. ממיר מתח
3. נורת חיווי מתח נמוך: אדומה מתח תקין: כחולה יציבה מצלמה מקליטה: כחולה מהבהבת
4. חיווט צהוב - חיבור לסוויץ' ACC הינו שולט על הדלקה וכיבוי מצלמה
5. סוויץ' ACC
6. בית פיוז
7. חיווט אדום - חיבור ל+ של המצבר
8. חיווט שחור - חיבור ל- של המצבר
9. מצבר

## התקנת המצלמה

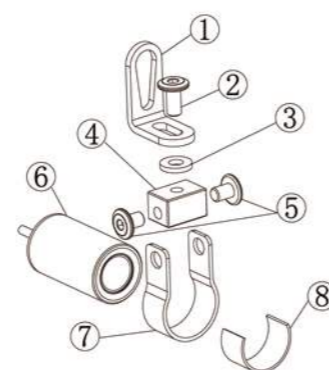


## התקנת מוח ועדשה קדמית

1. מוח מצלמה
  2. תושבת עדשה U
  3. סיליקון תושבת
  4. אום M5
  5. בורג 14 מ"מ M5 יחידה אחת
  6. תושבת L
  7. בסיס ראשי לתושבת
  8. בורג 19 מ"מ M5 יחידה אחת
  9. מדבקה לבסיס ראשי
  10. בורג 8 מ"מ M6 יחידה אחת
  11. שייבה מגומי
  12. חלק עליון תושבת כידון
  13. חלק תחתון תושבת כידון
  14. בורג 25 מ"מ M6 שתי יחידות
- A** תושבת לחיבור עדשה אחורית  
**B** תושבת לחיבור עדשה קדמית  
**C** תושבת חיבור לכידון

## התקנת עדשה אחורית

1. תושבת L
2. בורג 12 מ"מ M6 יחידה אחת
3. שייבה מגומי
4. בלוק אלומיניום
5. בורג 12 מ"מ M6 יחידה אחת
6. עדשה אחורית
7. תושבת עדשה U
8. סיליקון תושבת



**4**

- 1 קישורית WIFI
- 2 סיסמה
- 3 זמן חיבור קישורית
- 4 רזולוציית סרטון
- 5 קצב סיביות סרטון
- 6 הגדרת כיוון תמונה קדמית
- 7 הגדרת כיוון תמונה אחורית
- 8 זמן מקטע סרטון (לופ)
- 9 תצוגת מסך קדמי/אחורי
- 10 עוצמת שמע
- 11 תאריך ושעה
- 12 חותמת סרטון

**3**

- 1 שינוי תצוגה קדמי/אחורי
- 2 חיווי הקלטה
- 3 הגדל למסך מלא
- 4 תאריך ושעה
- 5 חותמת סרטון
- 6 התחלה/עצירת הקלטה

## אפליקציית INNOVV

### תפעול אפליקציה

#### שימו לב!

- צנורית חיווי ירוקה קבועה – חיבור המצלמה לטלפון החכם צלח
- יש לאשר שימוש במיקום בזמן שימוש באפליקציה
- יש לאשר הרשאות כגון: גישה לקבצים, תמונות, סרטונים ועוד...
- גרסאות מסוימות של הטלפונים החכמים תקפיץ הודעה שאין חיבור רשת, האם להתחבר בכל זאת.
- יש לאשר חיבור ולא לעבור לנתונים ניידים.



#### הורדה

יש לסרוק את ה-QR קוד להורדת האפליקציה מחנות האפליקציות Google וApple.

ניתן גם להוריד על ידי חיפוש בחנות את האפליקציה INNOVV.

יש להדליק את המצלמה ולחפש בתפריט קישורית של WIFI את החיבור לרשת -

שם חיבור: INNOVV\_K6\_XXXX

סיסמא: 12345678

ניתן לשנות את הסיסמה בהגדרות האפליקציה.

**6**

- 1 נפח כרטיס זיכרון
- 2 יתרת אחסון
- 3 פירמוט כרטיס זיכרון
- 4 כרטיס תקין/שגיאה
- 5 הגדרת חיישן כבידה
- 6 תדר פליקר
- 7 סנכרון תאריך שעה
- 8 ניקוי מטמון
- 9 איפוס הגדרות יצרן

**5**

- 1 אחסון מקומי
- 2 אחסון במצלמה

**8**

- 1 כתובת אחסון
- 2 קבצים שהורדו
- 3 גרסת אפליקציה

**7**

- 1 סרטונים נעולים "זעזוע"
- 2 סרטונים
- 3 תמונות
- 4 סרטונים נעולים "ידנית"

**2**

- 1 בחירת סרטונים
- 2 חיפוש סרטונים
- 3 סרטונים אחוריים
- 4 סרטונים קדמיים
- 5 כל הסרטונים

**1**

- 1 סטילס
- 2 וידאו
- 3 אתר היצרן
- 4 הגדרות
- 5 קבצים
- 6 משוב
- 7 פורום היצרן
- 8 שאלות תשובות

### הכרות עם האפליקציה

פעולה	אפליקציה	כפתור	חיווי אדום/הקלטה	חיווי ירוק/קישורית אלחוטית WIFI
הדלקה/הקלטה	-	לחץ והחזק למשך 3 שניות	חיווי קבוע	מהבהב
כיבוי	-	לחץ והחזק למשך 3 שניות	כבוי	כבוי
צילום תמונה	יש	-	הבהוב יחיד	-
שמירת סרטון מוגן	-	לחיצה בודדת	צילום כפול מדי פעם	-
חיבור קישורית	-	לחיצה כפולה	-	הבהובים
עצירת הקלטה	יש	-	מהבהב	-
שגיאת כרטיס זיכרון	הערת שגיאה	-	הבהוב מהיר	-
עדכון קושחה	-	-	הבהובים:	ירוק אדום
קישורית מנותקת	-	-	-	מהבהב
קישוריות מחוברת	-	-	-	חיווי קבוע
כיבוי קישוריות	-	-	-	כבוי

מפרט טכני

גודל מוח/עדשה קדמית	גודל מוח/עדשה אחורית	משקל	תקן חסינות למים אבק ובון	אחסון חיצוני	חיישן כבידה	קישורית אלחוטית	פורמט וידאו	קידוד וידאו	סוג כניסה למתח/דאטה
32x76 מ"מ	25x45 מ"מ	65 גרם	IP67	8-256GB	G-Sensor	Wi-Fi 2.4G	MP4	H.265	USB Type-C
<b>מפרט עדשה קדמית</b>									
רזולוציה מקסימלית	זווית צילום	מבנה עדשה	צמצם						
2K@30FPS	140 מעלות	2G+3P+1IR	F2.0						
<b>מפרט עדשה אחורית</b>									
רזולוציה מקסימלית	זווית צילום	מבנה עדשה	צמצם						
30FPS@1080	120 מעלות	6G+1IR	F1.8						
<b>מתח</b>									
מתח כניסה	מתח יציאה	טמפרטורת עבודה	טמפרטורת אחסנה						
8-19V/2A DC	5.3±0.2V DC	-20°C -60°C	-30°C -70°C						

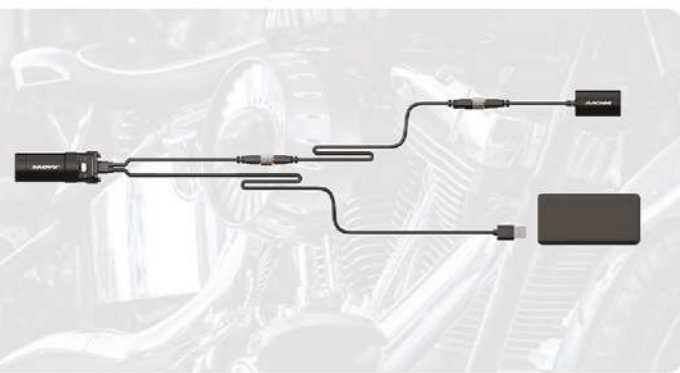
פתרון תקלות

- ת:** המצלמה רועדת, סרטונים רועדים.
- פ:** יש לקבע היטב את התושבת ולחזק ברגים.
- ת:** המצלמה משתחררת גם אם הברגים מחוזקים.
- פ:** יש להוסיף "שייבה" מגומי בין התושבת לעדשה.
- ת:** וידאו מטושטש.
- פ:** יש לנקות את העדשה בעזרת מטלית ללא חומרים ולוודא שאין לכלוכים, שומנים.
- ת:** מצלמה לא עובדת לאחר ההתנעה.
- פ:** יש לוודא שישנו מספיק מתח DC 5V/2A.
- ת:** מצלמה לא מצלמת, נורית חיווי אדומה מהבהבת.
- פ:** יש לוודא כרטיס זיכרון תקין והוכנס כראוי.

תכולה

- 1 מוח/עדשה
- 1 מוח/עדשה אחורית
- 1 קדמית
- 1 כבל מאריך
- 1 כבל מאריך
- 1 ממיר מתח DC
- 1 מדריך למשתמש
- 2 שקיות אביזרים
- 1 כבל USB

שימו לב!



- אין לזרוק, להשליך את המוצר.
- יש להיות זהיר בהכנסת כרטיס הזיכרון וסגירת מכסה המתח.
- יש להשתמש במתח 5V, מתח אחר עלול לגרום לתקלות.
- יש לוודא שסיליקון האטימה במקומו על מנת להימנע מתקלות וחדירת נוזלים.
- יש להשתמש בכרטיס זיכרון בתקן U3 והילך.
- אין להתקין את המוצר ואין לאחסן את כרטיס הזיכרון באזורים מגנטיים או אלקטרו מגנטיים.
- יש לתחזק את המוצר כמו ייבוש, קירור, ניקוי אבק ואחסנה בטמפרטורה סבירה.

ת = תקלה  
פ = פתרון

