

Discovery ADVENTURES™



סוללת גיבוי ניידת טעינה
מהירה וסולארית
DS-PB 35 Solar

מדריך למשתמש

תודה שרכשתם מוצר מבית ברקום. ברצוננו להודות לכם על שימוש במוצר זה. אנו משקיעים מאמצים רבים בבחירת המוצרים האיכותיים ביותר תוך הקפדה רבה על תהליך הפיתוח והייצור על מנת שאתם תוכלו להנות מחוויה מושלמת. יש לקרוא מדריך זה בעיון רב לפני שימוש.

תכונות:

- טעינה מהירה
- טעינה סולארית
- ארבע שקעי טעינה מסוג USB
- טעינה כפולה (טעינת מכשיר נייד והסוללת גיבוי) שקע Type C
- טעינה אלחוטית 15W למכשירים תומכים
- Micro USB שקע נוסף לטעינת הסוללה
- חסין למים, אבק ובוכן IP65
- פנס חירום שלושה מצבים
- הגנה מפני קצר, טעינת יתר וחוסר טעינה.

תכולה:

- סוללת גיבוי סולארית
- שרוך נשיאה
- כבל טעינה מהירה Type C to C
- מדריך הפעלה ותעודת אחריות

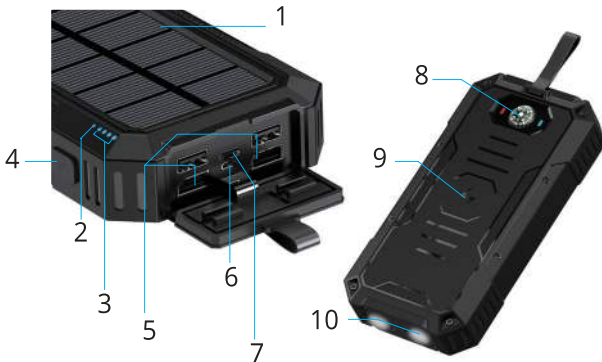
מפרט טכני:

- דגם: DS-PB 35 Solar
- נפח סוללה: 30,000mAh
- כניסת מתח Micro USB: 5V-3.5A 9V/2A
- כניסת \ יציאת מתח Type C: 5V -3.5A 9V/2A 12V/1.5A
- יציאת מתח USB: 5V/4.5A 5V-3.5A 9V/2A 12V/1.5A
- משטח טעינה אלחוטית: 5W/7.5W/10W/15W
- מתח פאנל סולארי: 5.5V/400mAh

- סוג סוללה: Li-polymer
- גודל: 33*95*186 מ"מ
- משקל: כ-765 גרם
- זוג פנסיים: 1W כל אחד
- זמן טעינה: עד 12 שעות
- טמפרטורת עבודה: 0-45 מעלות צלזיוס

סקירת מוצר:

1. פאנל סולארי
2. כפתור הפעלה
3. נורת חיווי ירוקה טעינה סולארית \ נורה אדומה טעינה מהירה
4. סטטוס מצב סוללה
5. ארבע שקעי טעינה USB
6. שקע טעינת סוללה מסוג Micro USB
7. שקע טעינה והטענה מסוג Type C, ניתן להטעין את הסוללה, להטעין מוצרים באמצעות טעינה מהירה עם כבל המצורף בערכה מסוג Type C ל Type C
8. מצפן
9. משטח טעינה אלחוטית
10. זוג פנסי ליד שלושה מצבים



תפעול:



• **סטטוס סוללה** - נורת חיווי ראשונה 0-25% סוללה, נורת חיווי שנייה 25-50% סוללה, נורת חיווי שלישית 50-75% סוללה, נורת חיווי רביעית 75-100% סוללה. כאשר הנורות בחיווי קבוע המשמעות סוללה טעונה במלואה.

• **טעינה אלחוטית** - נורת חיווי כחולה: בצידה השני של הסוללה בסמוך ישנו משטח טעינה אלחוטית. משטח זה יטעין טלפונים חכמים הנתמכים. על מנת להפעיל את הפונקציה יש ללחוץ לחיצה בודדת על כפתור הדלקה/כיבוי.

תפעול פנס:

לחיצה כפולה על כפתור ההדלקה/כיבוי - תדליק את הפנס
לחיצות בודדות על כפתור ההדלקה/כיבוי - מעבר בין מצבי הפנס עד לכיבוי

טעינת ניידים ומוצרים נתמכים:

ניתן להשתמש בשקעים USB, Type C
טעינת סוללת הגיבוי: ניתן להשתמש בשקעים Micro USB, Type C

• **טעינה סוללת גיבוי באמצעות פאנל סולארי:** טעינת סוללה תתבצע בכל פעם כאשר פאנל הסולארי יהיה מכוון כלפי מקור של אור, ניתן לזהות על ידי נורת חיווי ירוקה

טיפ!

לא מומלץ להטעין מוצרים ניידים באמצעות כבל כשפאנל סולארי מכון כלפי האור. פאנל סולארי תוכנן במיוחד למצבי חירום, לכן היא לא האופציה הראשונה והעיקרית לשימוש בסוללה. טעינה סולארית איטית יותר מטעינה רגילה ואיכותה מושפעת מתנאי מזג האוויר.

דגשים לשימוש בסוללת גיבוי:

- לפני שימוש ראשוני יש להטעין את סוללת הגיבוי במלואה
- יש להשתמש בכבל טעינה המתאים
- סוללת גיבוי עלולה להתחמם מעט
- יש לאחסן את סוללת הגיבוי באזור מוצל וקר
- במקרה של חוסר שימוש בסוללה יש להטעין את המוצר אחת לשלושה חודשים

- אזהרות!

- אסור לבצע כל שינוי או תיקון לסוללת גיבוי הניידת
- אסור בהחלט לילדים לשחק או לגעת בסוללת גיבוי הניידת
- אסור בהחלט לאחסן סוללת גיבוי ניידת באזור של חום קיצוני
- אסור בהחלט לאחסן סוללת גיבוי ניידת ליד פריטים מתכתיים, חדים היכולים לגרום לנזק ושריטות
- אין לאחסן סוללת גיבוי ניידת ברכב, חשש לחום קיצוני
- במקרה של תקלה יש ליצור קשר מיידית עם שירות הלקוחות

תעודת אחריות למוצרי ברקום שיווק והפצה בע"מ

שם פרטי ושם משפחה _____ טלפון _____

כתובת _____

פירוט הטובין / דגם _____

מקום רכישה _____ מספר חשבונית _____

חותמת וחתימת בית העסק _____

- "החברה" - חברת ברקום שיווק והפצה בע"מ פ. ח.פ. 513562892
"הקונה" - הגוף המתקשר עם ברקום או עם משווק מורשה מטעמה לרכישת מוצרים.
"משווק מורשה" - הגוף המתקשר עם ברקום בהסכם לשווק מוצרים
"המוצרים" - המכשירים ואביזריהם, או חלקים מהם, הנמכרים לקונה על ידי ברקום או על ידי משווק מטעמה
2. ברקום אחראית כלפי הקונה המקורי בלבד, לתקינותם ולעמידתם במפרטים של המוצרים המשווקים על ידה באופן ישיר או באמצעות משווקים מורשים. המוצרים שיתגלו כלקויים ואשר סיבת הליקויים בעבודה ו/או בחומרים, יתוקנו בתקופת האחריות על ידי ברקום ועל חשבונה, בתנאים המפורטים להלן.
3. "תקופת אחריות" - תעודה זו ניתנת כאחריות לתקינותו של מוצר. אחריותנו לפי תעודה זו היא לתקן בתוך עשרה ימי עבודה מיום הגעת המוצר למעבדת החברה, על קלקול שהתגלה במוצר במהלך תקופת האחריות, או להחליף את המוצר או כל חלק ממנו במידה ויידרש, ללא תמורה. במידה ותידרש החלפת חלקים לצורך תיקון, ייעשה שימוש בחלקים חדשים ומקוריים.
- תקופת האחריות היא למשך 12 חודשים מיום הרכישה, ותקפה אך ורק בצירוף חשבונית הקנייה ומילוי פרטים מלאים בטבלה המצורפת בהמשך, ממשווק שהוסמך על ידינו כמשווק מורשה. בהיעדר נקודות שירות במרחק של עד 15 ק"מ מהחנות בה בוצעה הרכישה, רשאי הצרכן להביא את המוצר לחנות בה נרכש המוצר והטיפול כאמור יבוצע תוך שבועיים ימי עסקים ממועד מסירת המוצר. לאחר תיקון / החלפה יפורט לצרכן בתעודה את מהות התיקון / החלפה "לאחר תום תקופת אחריות" - ברקום אחראית לספק חלפים שנה לאחר תום האחריות למוצר שערכו עולה מעל 300 שקלים. במקרה של חוסר מלאי, דגם חדש, הפסקת ייצור ברקום אחראית לספק מוצר דומה שווה ערך.
4. ברקום לא תהיה אחראית ותהיה רשאית לדרוש תמורה בעד תיקון / החלפה במידה והקלקול במוצר נגרם כתוצאה מאחת הסיבות שלהלן: שימוש לא נכון או לא סביר, טיפול

שלא בהתאם להוראות ברקום, רשלנות, הזנחה, אחזקה לקויה, תאונה, נזקי מלחמה, פעולות עוינות, אספקת חשמל בלתי תקינה, פגעי טבע או מכל סיבה אחרת שאינה קשורה בשימוש הרגיל במוצרים. תיקון / החלפת חלקים אינם מקוריים שנעשה בטובין בידי מי שלא הורשה לכך מטעמנו, כוח עליון שהתרחש במועד מאוחר ממועד מסירת הטובין לצרכן (דוגמאות לנזקים: מוצרים נטענים שלא היו בשימוש כלל ולא תוחזקו על ידי טעינה אחת לשלושה חודשים מקסימום, חיבור אוזניות למקור מתח או ספק שאינו מיועד לאוזניות, נזילת סוללות בתוך מכשיר, זיהומו בחול, אבק, מים שמן וכד', שבר שנגרם למוצר)

רטי היבואן: ברקום שיווק והפצה בע"מ ח.פ. 513562892
ת.ד. 20 קריית עקרון, מרכז ביל"ו סנטר. טלפון: 08-9355925 פקס: 08-9355911
שירות לקוחות ותמיכה טכנית:
ווצאפ 055-9958930
טלפון 1700-704-700
דואר אלקטרוני info@barcom.co.il

רשימת נקודות שירות איסוף:
ברקום שיווק והפצה בע"מ -
מרכז בילו סנטר קרית עקרון 055-9958930
מרקט סל - הר בוקר 4, באר שבע 050-4444702
און ליין סלולר - שדרות התמרים אילת 08-6323503
אבי פון - האתרונג 23, בית שמש 02-5400012
עדי תקשורת - הסדנא 4, ירושלים 02-6797264
אור לבית - אוהד קינמון 45, בת ים 074-708-71-50
938 מחשבים - העצמאות 19, ראש העין 03-9382771
וונדר לנד טויו 360 - ניסים אלוני 10 מרכז צמרת, תל אביב 03-9202399
פיקס אנד גו - אפק 4, הוד השרון 09-8804004
אלקיים פסיפיק פרוטרק - שדרות ההסתדרות 189א', חיפה 04-8723163
סלולר אנד גאדטים - מרכז חמד סנטר, נהריה 077-5070840
רשימת נקודות שירות מתעדכנת ניתן למצוא באתר www.barcom.co.il

The logo for Discovery Adventures. The word "Discovery" is written in a dark teal, sans-serif font. The letter "D" is stylized, with a small globe of the Earth integrated into its left vertical stroke. Below "Discovery", the word "ADVENTURES" is written in a bold, orange, sans-serif font. A small trademark symbol (TM) is located at the end of "ADVENTURES".

Discovery
ADVENTURES™