

ECO®



ECO780

רדיו טרנזיסטור חירום סולארי
משולב תאורה וסוללת גיבוי

מדריך למשתמש

תודה שרכשתם מוצר מבית ברקום. ברצוננו להודות לכם על שימוש במוצר זה. אנו משקיעים מאמצים רבים בבחירת המוצרים האיכותיים ביותר תוך הקפדה רבה על תהליך הפיתוח והייצור על מנת שאתם תוכלו להנות מחווייה מושלמת. יש לקרוא מדריך זה בעיון רב לפני שימוש.

פונקציות עיקריות:

- רדיו AM/FM
- טעינה סולארית
- טעינה ידנית
- ניתן להשתמש בסוללות אצבע מסוג AAA במקום הסוללה המובנית
- פנס
- תאורת צד לקריאה
- סוללת גיבוי (שקעי טעינה וכבלים מובנים)

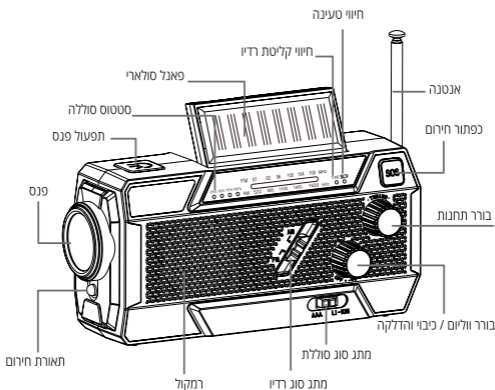
מפרט טכני:

- גודל: 62.6*78*164.5 מ"מ
- משקל: כ 360 גרם
- נפח סוללה מובנית: 4,000mAh
- רדיו FM: 87-108MHz
- רדיו AM: 522-1620kHz
- טמפרטורת עבודה: -10 - 60 מעלות צלזיוס
- עוצמת רמקול: 3W
- עוצמת תאורת צד וחזית: 140 לומן מקסימום 1W כל אחד
- טעינה סולארית: 30mA
- הגנה מפני השפצות מים עדינות: תקן IPX3

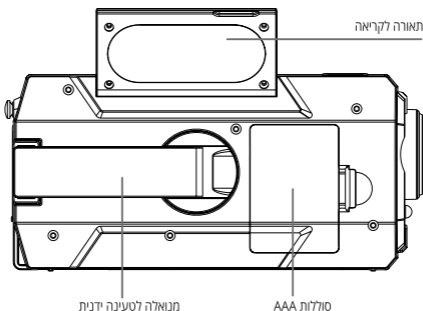
- זמן עבודה: רדיו עד 20 שעות, תאורה עד 15 שעות כל אחד.
- זמן טעינה: כ 6-7 שעות
- מתח עבודה: 2.7-4.2V
- מתח כניסה ויציאה: 1A/5V

הכרות ותפעול:

- תפעול רדיו: יש תחילה לבחור סוג סוללות באמצעותם נדליק את הרדיו. מובנה Li-ion או סוללות אצבע AAA (אינם בתכולה). לאחר מכן יש לבחור סוג הרדיו AM/FM ולכן באמצעות הבורר תחנה רצויה. הדלקה \ כיבוי \ בורר ווליום מתבצע על ידי הגלגלת



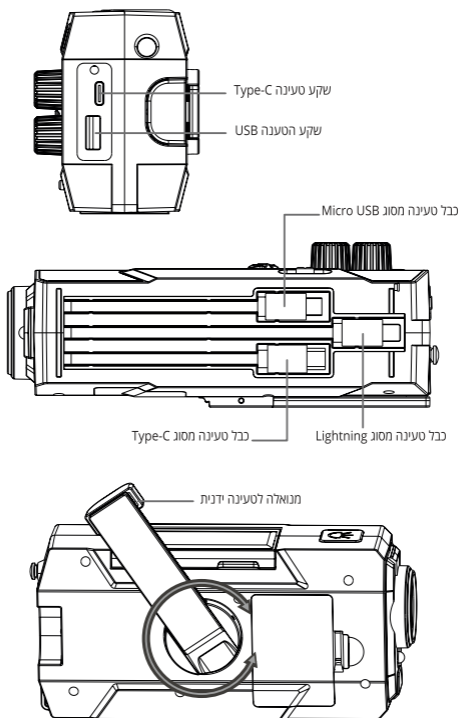
- תפעול פנס: יש ללחוץ על כפתור הפנס, ניתן לעבור בין עוצמות הפנס ועד כיבוי על ידי לחיצות בודדות
- תאורת קריאה: יש לפתוח את הפאנל הסולארי להפעלת התאורה.
- אזעקת חירום: יש ללחוץ למשך 3 שניות על לחצן SOS להפעלת האזעקה, לחיצה בודדת מכבה אותו.

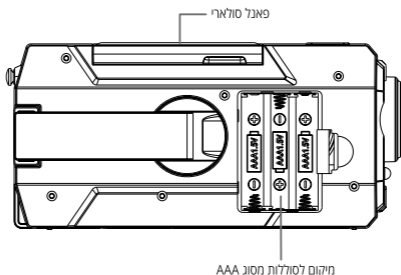


טעינת הרדיו והטענת מוצרים תומכים:

- ניתן להטעין מוצרים תומכים באמצעות כבלים מובנים מסוג: מיקרו, ליגטנינג, וטייפ סי. בנוסף, ישנו שקע טעינה מסוג יו אס בי.
- לטעינת הרדיו יש להשתמש בשקע טעינה מסוג טייפ סי. נורת חייווי כחולות ידלקו לתצוגת סטטוס בטעינה זו. (הטעינה לא תעבוד כאשר המוצר יוטען באמצעות כבל מסוג טייפ סי לטייפ סי)
- מנואלה לטעינה ידנית: יש לסובב את הידית עם השעון או כנגד השעון לפחות לדקה. פעולה זו מספיקה לכחמש דק רדיו וכחצי שעה תאורה. נורת חייווי אדומה תדלוק במצב טעינה זה

- טעינה סולארית: יש לחשוף את הפאנל תחת קרני שמש בתנאים בהירים ככל הניתן. נורת חיווי אדומה תדלוק במצב טעינה זה.
- סוללות AAA: רדיו זה יכול לעבוד גם באמצעות סוללות אצבע. יש להכניס סוללות מסוג AAA ולכוון בבורר למצב סוללות מסוג זה.





חיווי נורות:

ישנם ארבע נורות חווי כחולות. הן מציגות סטטוס סוללה ובזמן טעינה באמצעות כבל טעינה.

נורת חיווי ראשונה מהבהבת - סוללה חלשה מתחת ל-25%

נורת חיווי ראשונה - סוללה עד 25%

נורת חיווי שניה - סוללה עד 50%

נורת חיווי שלישית - סוללה עד 75%

נורת חיווי רביעית - סוללה עד 100%

דגשים ואזהרות:

- לפני שימוש ראשוני יש להטעין את המוצר
- במקרה של חוסר שימוש במוצר יש להטעין את המוצר אחת לשלושה חודשים
- אסור לבצע כל שינוי או תיקון
- אסור בהחלט לילדים לשחק או לגעת
- אסור בהחלט לאחסן באזורים דליקים, חמים, רטובים ולחים.
- במקרה של תקלה יש ליצור קשר מיידית עם שירות הלקוחות

תעודת אחריות למוצרי ברקום שיווק והפצה בע"מ

שם פרטי ושם משפחה _____

טלפון _____

כתובת _____

פירוט הטובין / דגם _____

מקום רכישה _____

מספר חשבונית _____

חותמת וחותימת בית העסק _____

• "החברה" - חברת ברקום שיווק והפצה בע"מ ח.פ.

513562892

• "הקונה" - הגוף המתקשר עם ברקום או עם משווק מורשה מטעמה לרכישת מוצרים.

• "משווק מורשה" - הגוף המתקשר עם ברקום בהסכם לשווק מוצרים

• "המוצרים" - המכשירים ואביזריהם, או חלקים מהם,

הנמכרים לקונה על ידי ברקום או על ידי משווק מטעמה

2. ברקום אחראית כלפי הקונה המקורי בלבד, לתקינותם ולעמידתם במפרטים של המוצרים המשווקים על ידה באופן ישיר או באמצעות משווקים מורשים. המוצרים שיתגלו כלקויים ואשר סיבת הליקויים בעבודה ו/או בחומרים, יתוקנו

בתקופת האחריות על ידי ברקום ועל חשבונה, בתנאים המפורטים להלן.

3. "תקופת אחריות" – תעודה זו ניתנת כאחריות לתקינותו של מוצר. אחריותנו לפי תעודה זו היא לתקן בתוך עשרה ימי עבודה מיום הגעת המוצר למעבדת החברה, על קלקול שהתגלה במוצר במהלך תקופת האחריות, או להחליף את המוצר או כל חלק ממנו במידה ויידרש, ללא תמורה. במידה ותידרש החלפת חלקים לצורך תיקון, ייעשה שימוש בחלקים חדשים ומקוריים.

תקופת האחריות היא למשך 12 חודשים מיום הרכישה, ותקפה אך ורק בצירוף חשבונית הקנייה ומילוי פרטים מלאים בטבלה המצורפת בהמשך, ממשווק שהוסמך על ידינו כמשווק מורשה.

בהיעדר נקודות שירות במרחק של עד 15 ק"מ מהחנות בה בוצעה הרכישה, רשאי הצרכן להביא את המוצר לחנות בה נרכש המוצר והטיפול כאמור יבוצע תוך שבועיים ימי עסקים ממועד מסירת המוצר. לאחר תיקון / החלפה יפורט לצרכן בתעודה את מהות התיקון / החלפה

"לאחר תום תקופת אחריות" – ברקום אחראית לספק חלפים שנה לאחר תום האחריות למוצר שערכו עולה מעל 300 שקלים. במקרה של חוסר מלאי, דגם חדש, הפסקת ייצור ברקום אחראית לספק מוצר דומה שווה ערך.

4. ברקום לא תהיה אחראית ותהיה רשאית לדרוש תמורה בעד תיקון / החלפה במידה והקלקול במוצר נגרם כתוצאה מאחת הסיבות שלהלן: שימוש לא נכון או לא סביר, טיפול

שלא בהתאם להוראות ברקום, רשלנות, הזנחה, אחזקה לקויה, תאונה, נזקי מלחמה, פעולות עוינות, אספקת חשמל בלתי תקינה, פגעי טבע או מכל סיבה אחרת שאינה קשורה בשימוש הרגיל במוצרים. תיקון / החלפת חלקים אינם מקוריים שנעשה בטובין בידי מי שלא הורשה לכך מטעמנו, כוח עליון שהתרחש במועד מאוחר ממועד מסירת הטובין לצרכן

(דוגמאות לנזקים: מוצרים נטענים שלא היו בשימוש כלל ולא תוחזקו על ידי טעינה אחת לשלושה חודשים מקסימום, חיבור אוזניות למקור מתח או ספק שאינו מיועד לאוזניות, נזילת סוללות בתוך מכשיר, זיהומו בחול, אבק, מים שמן וכד', שבר שנגרם למוצר)

פרטי היבואן: ברקום שיווק והפצה בע"מ ח.פ. 513562892

ת.ד. 20 קריית עקרון, מרכז ביל"ו סנטר.

טלפון: 08-9355925 פקס: 08-9355911

שירות לקוחות ותמיכה טכנית:

ווצאפ 055-9958930

טלפון 1700-704-700

דואר אלקטרוני info@barcom.co.il

רשימת נקודות שירות איסוף:

ברקום שיווק והפצה בע"מ -

מרכז בילו סנטר קרית עקרון 055-9958930

מרקט סל - הר בוקר 4, באר שבע 050-4444702

און ליין סלולר - שדרות התמרים אילת 08-6323503

אבי פון - האתרוג 23, בית שמש 02-5400012

עדי תקשורת - הסדנא 4, ירושלים 02-6797264

אור לבית - אוהד קינמון 45, בת ים 074-7087150

938 מחשבים - העצמאות 19, ראש העין 03-9382771

פיקס אנד גו - אפק 4, הוד השרון 09-8804004

אלקיים פסיפיק פרוטרק - שדרות ההסתדרות 189א', חיפה

04-8723163

סלולר אנד גאדטים - מרכז חמד סנטר, נהריה

077-5070840

רשימת נקודות שירות מתעדכנת ניתן למצוא באתר

www.barcom.co.il



The image features four teal L-shaped corner lines, one in each corner, forming a frame around the central text.

ECO[®]