

מערכת ניווט עם מצלמות

חיישני צמיגים דגם N1 Pro

סקירה

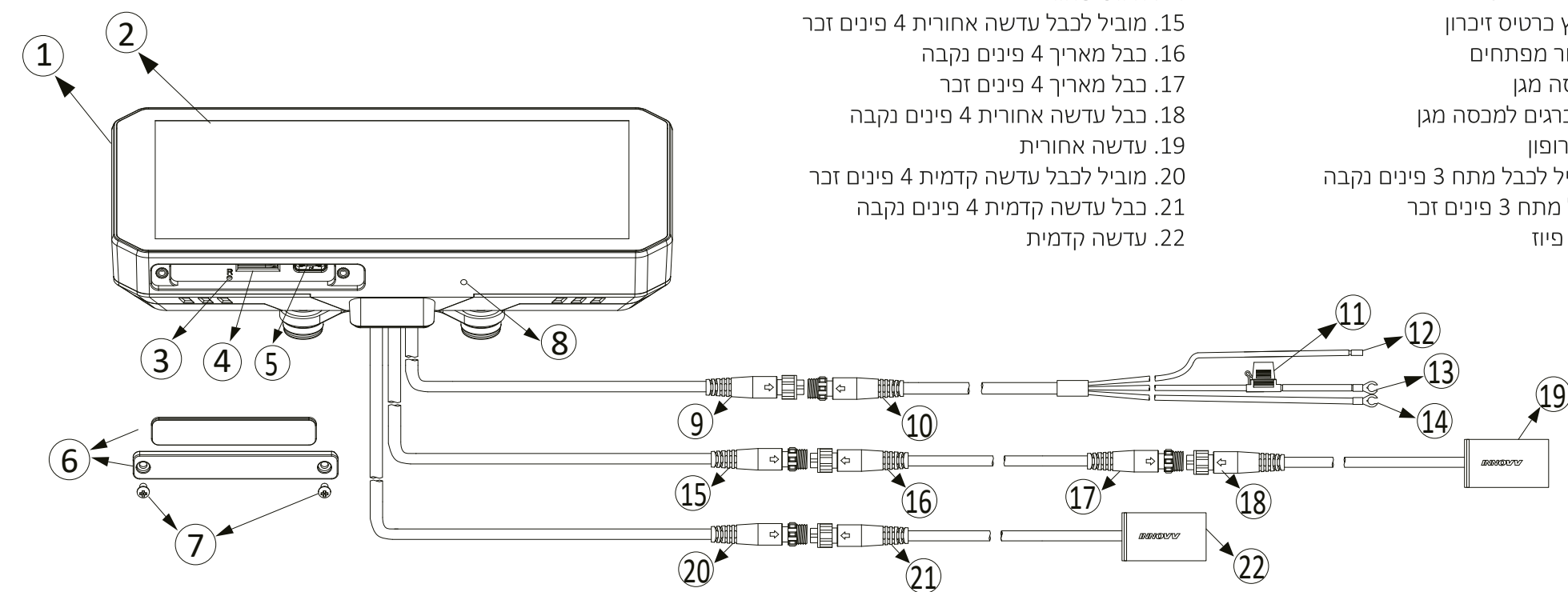
INNOVV N1 Pro היא מערכת ייעודית לרכיבה חכמה לאופנוע אנדרואיד אוטו ואפל קארפליי אלחוטי המשלבת הקלטה קדמית ואחורית ברזולוציה FHD1080 ב30 פריימים בעזרת זוג עדשות קומפקטיות. פיצ'ר נוסף וחשוב הוא ניטור לחץ האוויר. מבנה המערכת אלומיניום, לעמידות מוגברת. תכונות נוספות:

1. מסך בהיר בגודל 5.99 אינץ'
2. חיבור אלחוטי CarPlay | Android Auto
3. זוג עדשות FHD1080@30FPS
4. צפייה בהקלטה בזמן רכיבה
5. מצמצם 2.0F וידאו קידוד H.265
6. תומך באחסון חיצוני מסוג MicroSD עד 256GB
7. קישורית אלחוטי WiFi ברוחב פס עד 5.8g
8. חיישני צמיגים לניטור לחץ אוויר
9. חסין מים, אבק ובזף בתקן IP67

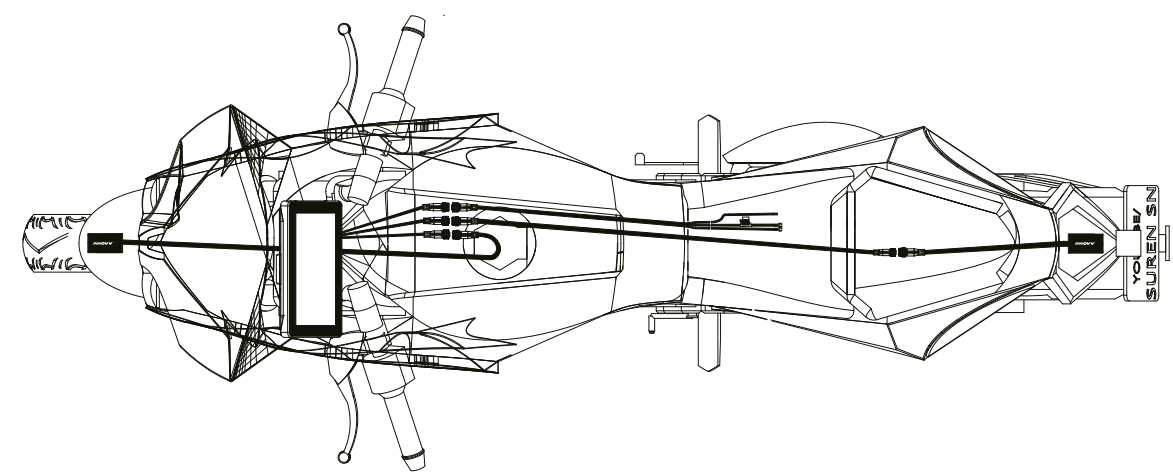


חלקי המערכת והרכבתה

1. ממיר מתח
2. מסך מגנט
3. כפתור איפוס
4. חרוץ ברטיס זכרון
5. חיבור פתחים
6. מכסה מגן
7. זוג ברגים למכסה מגן
8. מיקרופון
9. מוביל לכלב מתח 3 פנים נקבה
10. כבל מתח 3 פנים זכר
11. בית פיוז
12. חיווט צהוב ACC לאחר הסוויץ'
13. חיווט אדום +
14. חיווט שחור -
15. מוביל לכלב עדשה אחורית 4 פנים זכר
16. כבל מאריך 4 פנים נקבה
17. כבל מאריך 4 פנים זכר
18. כבל עדשה אחורית 4 פנים נקבה
19. עדשה אחורית
20. מוביל לכלב עדשה קדמית 4 פנים זכר
21. כבל עדשה קדמית 4 פנים נקבה
22. עדשה קדמית



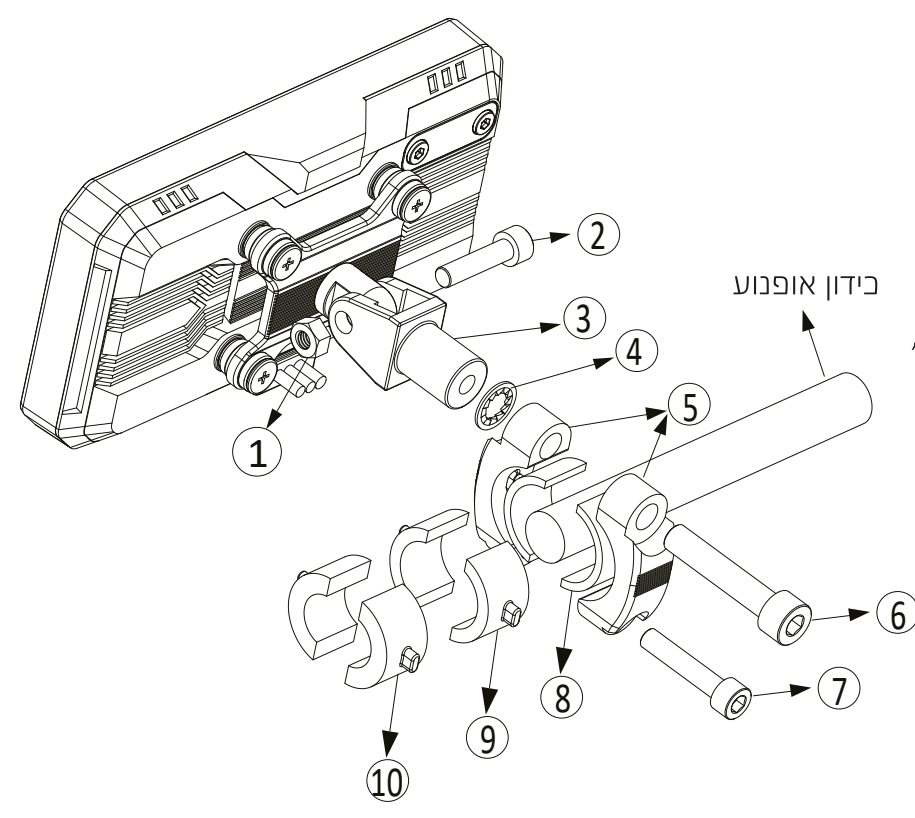
הדמיית התקנה



מדריך התקנה



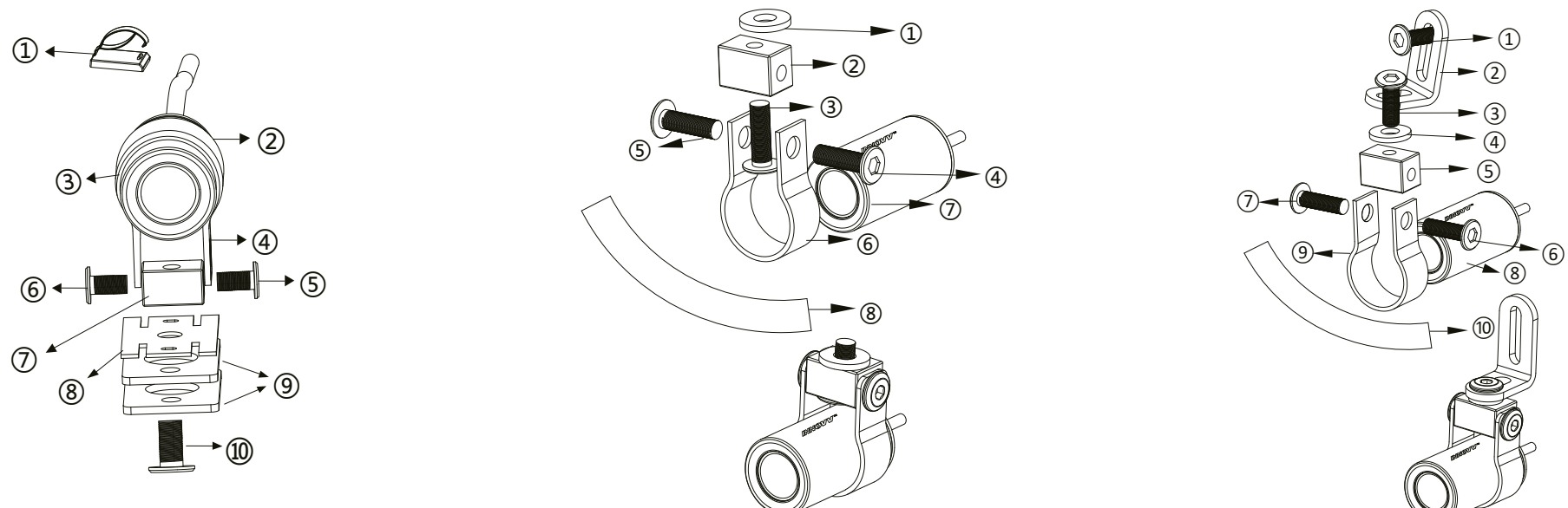
- טיפים לפני התקנה:
1. אנה קרא את ההוראות בעיון לפני ההתקנה. רבן את תכונות המוצר והוראות שימוש, בדוק את תכולת הערכה.
 2. לפני קיבוע המערכת יש לבדוק תקינות



- התקנת חושבת מסך:
1. יש להשתמש בתכולת האיזורים בערכה
 2. יש לבדוק את המיקום המתאים בו ניתן להתקין את המערכת
 3. התאימו את טבעת הנומי לפי קוטר הכידון ליהדוק הטוב ביותר.
 4. אנה התקן את החושבת על הכידון תחילה, ולאחר מכן התקן את המערכת, הרחם לוודא הצפייה המתאימה, ולאחר מכן הדק את ברגים.

- חלקי החושבת:
1. אום
 2. בורג 25ממ
 3. מתאם לחושבת מסך
 4. שיבה
 5. חבק כידון
 6. בורג 40ממ
 7. בורג 35ממ
 8. טבעת התאמה 1
 9. טבעת התאמה 2
 10. טבעת התאמה 3

אופציות להתקנת עדשות

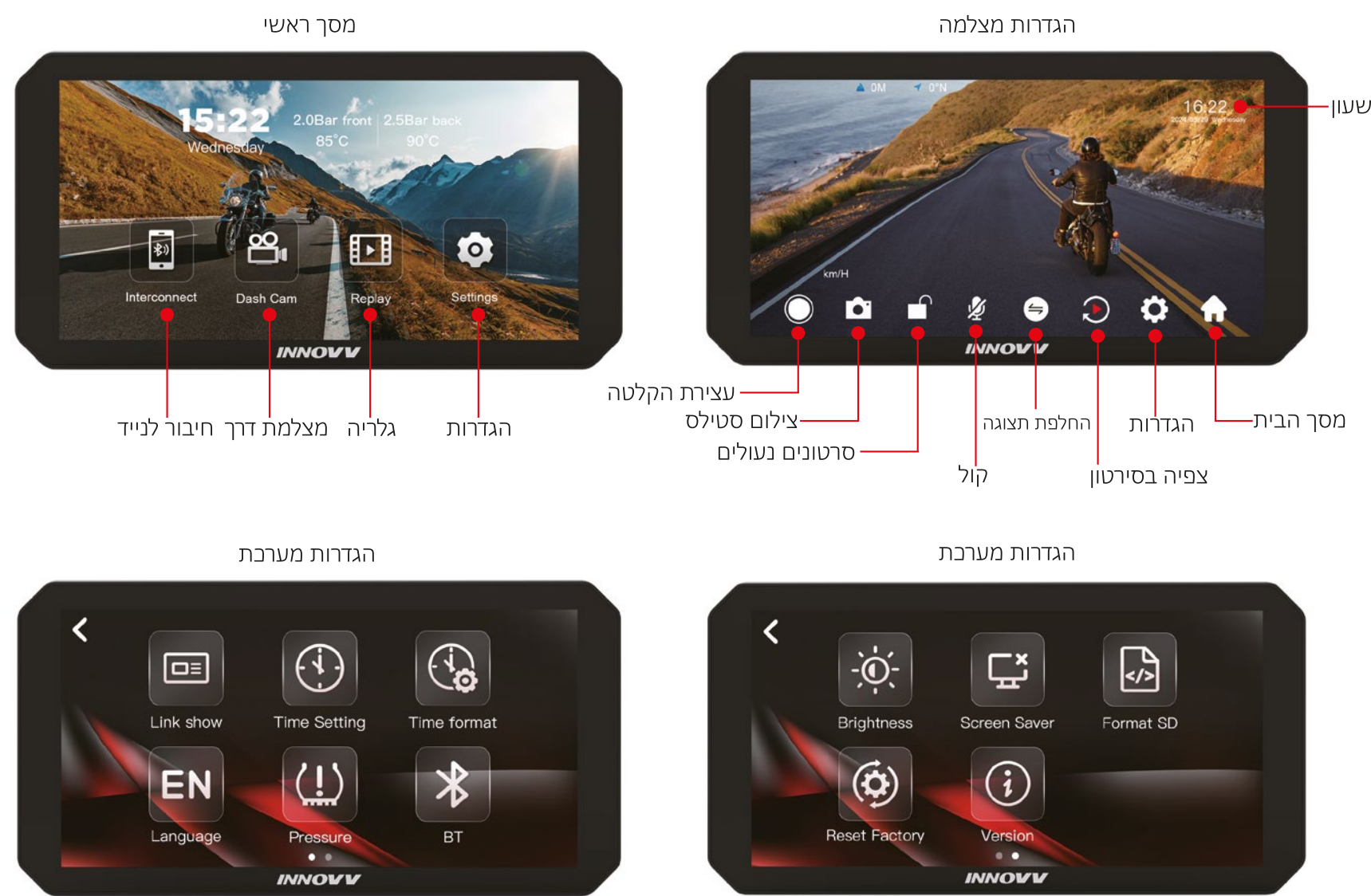


- התקנת עדשה ישירה:
1. שיבה סיליקון
 2. "קוביה" סגירת מתאם
 3. בורג 12ממ
 4. בורג 8ממ
 5. שיבה סיליקון U
 6. בורג 8ממ
 7. מתאם עדשה U
 8. עדשה
 9. מדבקה דו צדדית לפלטה
 10. בורג 25ממ
- התקנת עדשה L:
1. בורג 25ממ
 2. מתאם L
 3. בורג 12ממ
 4. בורג 8ממ
 5. "קוביה" סגירת מתאם
 6. בורג 8ממ
 7. בורג 8ממ
 8. עדשה
 9. מדבקה דו צדדית לפלטה
 10. רצועת סיליקון

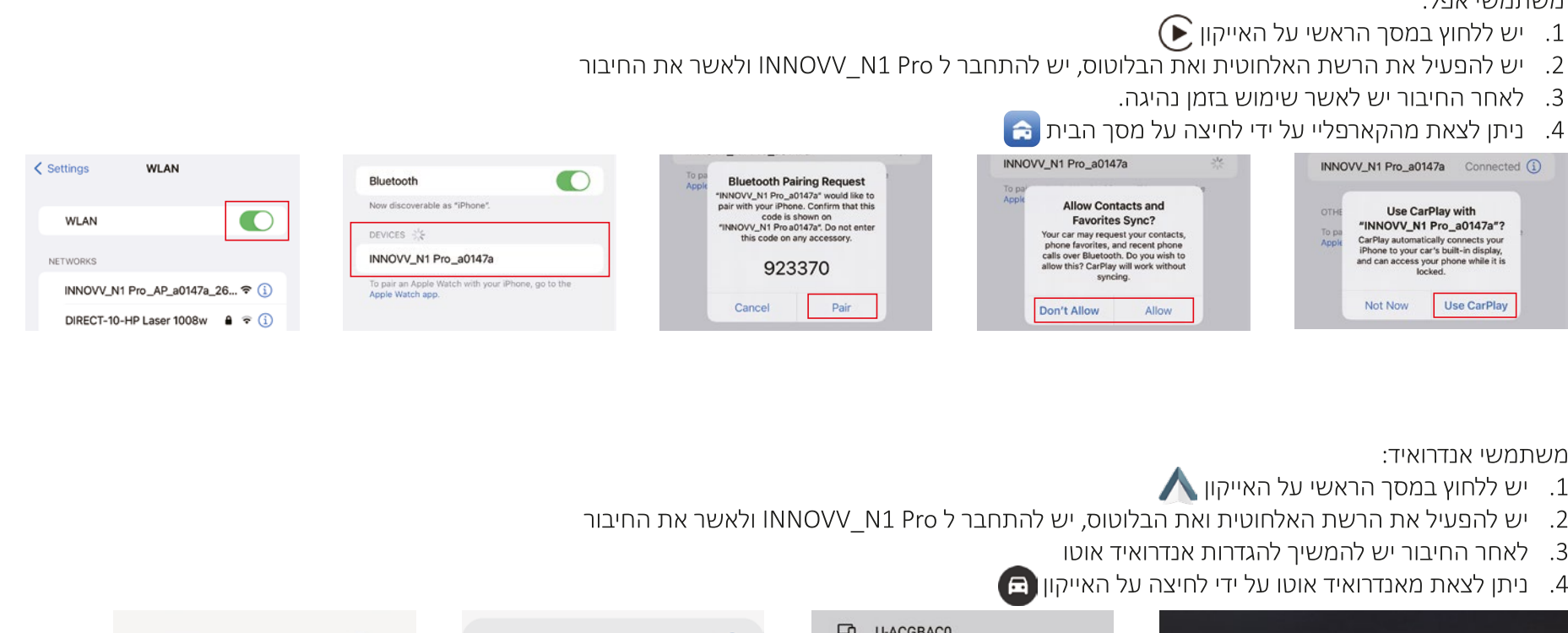
מערכת ניווט עם מצלמות

חיישני צמיגים דגם N1 Pro

הכרות עם המערכת



חיבור לטלפונים חכמים מסוג אנדרואיד ואפל

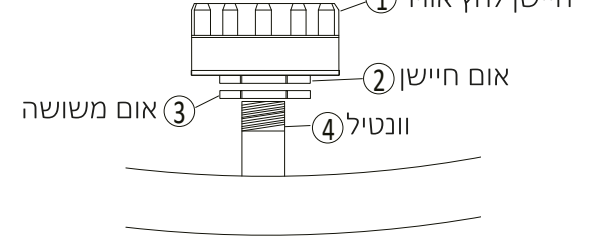


מערכת ניווט עם מצלמות

חיישני צמיגים דגם N1 Pro

- שמע במערכת ניווט: נמג ליטמע החיות יש להתחבר לדבורית הקסדה
- ברטיס זכרון המערכת חובכת ברטיס זכרון מסוג MicroSD 16-256GB.
- מומלץ להשתמש בתקן ברתן U1 ומעלה.
- צפייה במצלמה אחורית: מביצ מצלמת דרך יש להכנס למצב Surveillance
- איפוס המערכת: יש לראות בשרטוט, חור הביתן ללחץ באמצעות סיכה.

- חיישני ניטור לחץ צמיגים:
1. התקנה -
 1. יש להתקין חיישן על צמיגי הקיים
 2. הסד את כסוי האבק מהונטיל
 3. יש להבריג חיישן צמיג בוונטיל ולחזק הטיב



- הגדרות חיישני צמיגים:
1. הגדר יחידת מידה: bar, psi
 2. הגדר לחץ אוויר נדוש
 3. שיוך חיישנים - התקן חיישן A קדמיה FRO, וחיישן B אחורה BAC



- מפרט טכני:
- גודל מסך: 28*85*160 מ"מ 5.99 אינץ'
 - גודל עדשה: 44*25 מ"מ
 - משקל מסך: 380 גרם
 - חסין למים, אבק ובזף בתקן IP67
 - צבע: שחור
 - רזולוציית עדשות: 30FPS@1080
 - זווית צילום: 120 מעלות
 - צמצום: 2.0F
 - אורך כבל: 600מ
 - משקל עדשות: 55 גרם
 - מעבד: ARM Cortex-A17 1.0GHz RAM 2G
 - מערכת הפעלה: לינוקס
 - חיישן עדשה: SONY TRAVIS IMX307
 - בלוטוט: 5.2
 - רשת אלחוטית: WiFi 2.4G/5.8G
 - חיישן כבידה: G-Sensor
 - קודוד תמונה: H.265
 - איחסון חיצוני: MicroSD U1 16-256GB
 - פורטס וידאו: TS
 - מיקרופון: 40db
 - רזולוציית מסך: 720*1440
 - בהירות מסך: 800cd/m2
 - תצוגה: 18.9
 - מתח: 9V-16V
 - מתח עבודה: 12V 620mA
 - סמפטרות עבודה: מינס 15 עד 60 מעלות צלזיוס
 - סמפטרות אחסנה: מינס 20 עד 70 מעלות צלזיוס